

Membranventil

SISTO-C

Sterile Verfahrenstechnik
PN 16
DN 6 - 200

Baureihenheft



Impressum

Baureihenheft SISTO-C

Alle Rechte vorbehalten. Inhalte dürfen ohne schriftliche Zustimmung des Herstellers weder verbreitet, vervielfältigt, bearbeitet noch an Dritte weitergegeben werden.

Generell gilt: Technische Änderungen vorbehalten.

© SISTO Armaturen S.A., Echternach, Luxemburg 2024-10-17

Inhaltsverzeichnis

Membranventile.....	4
Membranventile - totraumfrei, weichdichtend, stopfbuchslos.....	4
SISTO-C.....	4
Hauptanwendungen.....	4
Medien.....	4
Betriebsdaten.....	4
Armaturengehäusewerkstoffe.....	4
Konstruktiver Aufbau.....	5
Produktvorteile.....	6
Produktinformation.....	6
Weiterführende Dokumente.....	6
Verfügbare Software / Apps.....	7
Werkstoffe.....	8
Abmessungen.....	10
Zubehör.....	16
Glossar.....	19

Membranventile

Membranventile - totraumfrei, weichdichtend, stopfbuchslos

SISTO-C



Abb. 1: SISTO-C LAP.520 mit SK-i.310 (links)
SISTO-C HV (rechts)

Hauptanwendungen

- Chemische Industrie
- Homogenisieren
- Lebensmittelindustrie / Getränkeindustrie
- Pharmazeutische Industrie
- Verfahrenstechnik
- Wasseraufbereitung

Medien

- Aggressive Medien
- Anorganische Medien
- Dampf
- Destillat
- Gas
- Gesundheitsgefährdende Medien
- Giftige Medien
- Heißwasser
- Korrosive Medien
- Kostbare Medien
- Leicht flüchtige Medien
- Lösungsmittel
- Öl
- Organische Medien

- Polymerisierende / auskristallisierende Medien
- Radioaktive Medien
- Reinigungsmittel

Betriebsdaten

Handventil SISTO-C

Tabelle 1: Betriebseigenschaften

Kenngroße	Wert
Nenndruck	PN 16
Nennweite ¹⁾	DN 6 - 200
Max. zulässiger Druck [bar]	16
Min. zulässige Temperatur [°C] ²⁾	≥ -20
Max. zulässige Temperatur [°C] ²⁾	≤ +160

Antriebsventil SISTO-C LAP

Tabelle 2: Betriebseigenschaften

Kenngroße	Wert
Nenndruck	PN 16
Nennweite ¹⁾	DN 6 - 200
Max. zulässiger Druck [bar]	16
Min. zulässige Temperatur [°C] ²⁾	≥ -20
Max. zulässige Temperatur [°C] ²⁾	≤ +160
Steuermedium	Druckluft ³⁾ (min. 5,5 bar) (max. 7,0 bar)

Armaturengehäusewerkstoffe

Tabelle 3: Übersicht verfügbare Werkstoffe

Werkstoff	Werkstoffnummer	Temperaturgrenze
X2CrNiMo18-14-3 ⁴⁾	1.4435/316L	-20 °C bis +160 °C
X1NiCrMoCuN25-20-7	1.4529	-20 °C bis +160 °C
X1NiCrMoCu25-20-5	1.4539	-20 °C bis +160 °C
NiCr21Mo14W	2.4602	-20 °C bis +160 °C
NiCr23Mo16Al	2.4605	-20 °C bis +160 °C
NiMo16Cr15W	2.4819	-20 °C bis +160 °C
NiMo16Cr16Ti	2.4610	-20 °C bis +160 °C

¹ Kleinere und größere Nennweiten sind auf Anfrage erhältlich.

² Temperaturangaben dienen zur ersten Orientierung und sind nicht für alle Betriebsverhältnisse gültig.

³ Steuerdruck unter 5,5 bar auf Anfrage erhältlich.

⁴ Schmiedewerkstoff nach ASME BPE: Schwefelgehalt 0,005 % bis 0,015 %; Chromgehalt 17 % bis 18 %; BN2: Δ Fe <0,5 %

Konstruktiver Aufbau

Bauart

- Weichdichtendes Absperrventil mit Steg in Durchgangsform, Y-Form, T-Form und Mehrsitzform, wahlweise handbetätigt oder mit pneumatischem Kolbenantrieb
- Abdichtung im Durchgang und nach außen durch gekammerte Absperrmembrane, tottraumfrei, sterilisierbar
- CIP/SIP Fähigkeit
- Selbstentleerungswinkel visualisiert über Markierung an Schweißenden und auf der Beschriftungsfläche
- Gefertigt und geprüft nach EN 13397
- Gekennzeichnet nach DIN EN 19 (ISO 5209)
- Gekennzeichnet nach ASME BPE

Varianten

- Behälterventile und Mehrsitzventile⁵⁾
- Pneumatische Stellantriebe
- Endschalter
- Stellungsrückmelder SISTO- SK-i
- Stellungsrückmelder SISTO-SK-i mit integriertem Magnetventil
- Stellungsregler
- Einstellbare Hubbegrenzung
- HV.514/.524: Membranventil mit Handrad, Verriegelung und Schloss
- HV.516/.526: Membranventil mit Handrad und Spindelverlängerung
- HV.518/.528: Membranventil mit Handrad und induktivem Endschalter Offen/Geschlossen
- HV.519/.529/SISTO-CSPV: Membranventil mit Handrad pneumatischer Sicherheitsfunktion
- HV.523: Membranventil mit Handrad und Hubbegrenzung in Geschlossen- und Offenstellung (MD168 und MD202)
- LAP.523: Membranventil mit pneumatischem Kolbenantrieb Hochtemperatursausführung bei Temperatur am Antriebszylinder ≥ 80 °C
- LAP.525: Membranventil mit pneumatischem Kolbenantrieb mit Voll- und Teilöffnung (2-Stufen Antrieb)
- LAP.526: Membranventil mit pneumatischem Kolbenantrieb mit Überstromfunktion
- LAP.527: Membranventil mit Antrieb mit geringerem Steuerdruck

Membranwerkstoffe

Tabelle 4: Übersicht verfügbare Membranqualitäten

Membrane	Temperaturgrenze [°C]
SISTO-AseptiXX EPDM	+140
SISTO-AseptiXX TFM/EPDM kaschiert	
SISTO-AseptiXX TFM/EPDM zweiteilig	+160

Oberflächengüte

Tabelle 5: Oberflächengüte Gehäuse innen im medienberührten Bereich

Gehäuse innen				
Ra [µm] ⁶⁾	Ra [µin]	ASME BPE-Code	Hygieneklasse DIN 11866	Bearbeitung der Oberflächen
6,3	250	SF0	-	Geschliffen
3,2	125	-	-	
1,6	60	-	-	
0,8	30	SF3	H3	
0,6	25	SF2	-	
0,5	20	SF1	-	

Gehäuse innen				
Ra [µm] ⁶⁾	Ra [µin]	ASME BPE-Code	Hygieneklasse DIN 11866	Bearbeitung der Oberflächen
0,4	15	-	H4	Geschliffen
0,8	30	-	HE3	
0,6	25	SF6	-	
0,5	20	SF5	-	
0,4	15	SF4	HE4	
0,25	10	-	HE5	

⁵⁾ Weitere Bauformen finden Sie in dem Katalog 8652.10 Sterile Verfahrenstechnik. Zusätzliche Ausführungen auf Anfrage.

⁶⁾ Genaue Werte nach ASME BPE: 0,76 µm/0,64 µm/0,51 µm/0,38 µm

Handventil

Tabelle 6: Werkstoffübersicht Handventil

MD	Typ	Haube	Handrad
30 - 115	HV.510	Edelstahl 1.4409	PA66-GF30
30 - 202	HV.520	Edelstahl 1.4409	Edelstahl 1.4409
280 ⁷⁾	HV	-	-

Antrieb

Tabelle 7: Werkstoffübersicht pneumatischer Kolbenantrieb

MD	Typ	Haube	Kolbenantrieb
30 - 202	LAP.520	Edelstahl 1.4409	Edelstahl 1.4409 / 1.4301
280 ⁷⁾	LAP	-	-

- Stellungsanzeige in rot ist sofort erkennbar, durch integrierte optische Stellungsanzeige bei Handventilen und pneumatischen Antrieben
- Ventile selbstentleerend; CIP/SIP geeignet durch pharmagerechte Ausführung
- Vereinfachte Montage und Kontrollmöglichkeit des Entleerungswinkels durch Lasermarkierung

Kolbenantrieb SISTO-LAP

- Antrieb Typ LAP-AZ
 - Druckluft öffnet
 - Druckluft schließt
- Antrieb Typ LAP-OF
 - Feder öffnet
 - Druckluft schließt
- Antrieb Typ LAP-SF
 - Druckluft öffnet
 - Feder schließt

Produktvorteile

- Absolute Dichtheit, da ein einziges Dichtelement (die Membrane) hermetische Abdichtung nach außen und absolute Dichtheit im Durchgang gewährleistet. Die speziell gekammerte Membrane garantiert eine hohe Lebensdauer und Betriebssicherheit.
- Alle Funktionsteile außerhalb des Betriebsmediums durch spezielle Bauform
- Einbau unter extremen Platzverhältnissen möglich durch kompakte, integrierte Antriebskonstruktion
- Einfacher nachträglicher Aufbau von Endlagenschaltern auf Antriebe durch vorhandene Schnittstelle möglich
- Höhere Anforderungen der Steriltechnik im Standard möglich, durch kontrollierte Abführung der Abluft
- Höchste Anforderungen der Steriltechnik werden erfüllt durch pneumatische Antriebe in Edelstahl
- Hoher Bedienungskomfort durch optischen Stellungsanzeiger auch bei aufgebautem Endschalterschutzkasten
- Minimierung der Reibungsverluste und ruckfreier Lauf der pneumatischen Antriebe aufgrund der reibungsarmen Kolbendichtung
- Optimale Voraussetzungen für die Reinhaltung des Durchflussmediums durch tottraumfreie Strömungsführung
- Optimierte Funktionssicherheit durch entlastete Membranaufhängung
- Sichere Prozesse durch Endlagenschalter in Edelstahlschutzkasten IP64 für Antriebe

Produktinformation

Produktinformation gemäß Verordnung Nr. 1907/2006 (REACH)

Informationen gemäß europäischer Chemikalienverordnung (EG) Nr. 1907/2006 (REACH) siehe <https://www.ksb.com/de-global/konzern/unternehmerische-verantwortung/reach>.

Produktinformation gemäß europäischer Druckgeräterichtlinie 2014/68/EU (DGR)

Die Armaturen erfüllen die Sicherheitsanforderungen des Anhangs I der europäischen Druckgeräterichtlinie 2014/68/ EU (DGR) für Fluide der Gruppen 1 und 2.

Produktinformation gemäß Richtlinie 2014/34/EU (ATEX)

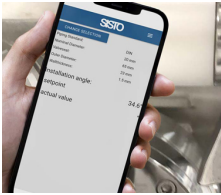
Armaturen ohne elektrische Komponenten weisen keine eigene potentielle Zündquelle auf und können gemäß ATEX 2014/34/EU in explosionsgefährdeten Bereichen der Gruppe II, Kategorie 1 (Zone 0+20), Kategorie 2 (Zone 1+21) und Kategorie 3 (Zone 2+22) eingesetzt werden. Komponenten wie elektrische Antriebe sowie Positionsschalter, Blockklemmen, Magnetventile etc. können unter Umständen dem Geltungsbereich gemäß Artikel 1, 2014/34/EU unterliegen und müssen einer Konformitätsbewertung unterzogen sowie separat (z. B. mit EG-Konformitätserklärung oder Herstellererklärung des jeweiligen Herstellers) ausgewiesen werden.

Weiterführende Dokumente

Tabelle 8: Hinweise/Dokumente

Dokument	Drucksachenummer
Katalog Sterile Verfahrenstechnik	8652.10
Betriebsanleitung	0570.822
Baureihenheft SISTO-SK-i	8676.5

⁷⁾ Ausführung nach Kundenanforderung

Verfügbare Software / Apps**SISTO-Winkelmessung**

Mit dieser Software kann der Entleerungswinkel gemessen werden.

<https://sisto-aseptic.com/files/app3/index.html>

**CAD Portal SISTO**

Diese Software beinhaltet die digitalen Daten der SISTO-Produkte.

<https://ksb.partcommunity.com/3d-cad-models/diaphragm-valves-ksb?info=ksb%2F1products%2F3valves%2F5diaphragm&cwid=3461>



Werkstoffe

Werkstoffe Handventil SISTO-C

SISTO-C HV.510/.520 mit Handrad

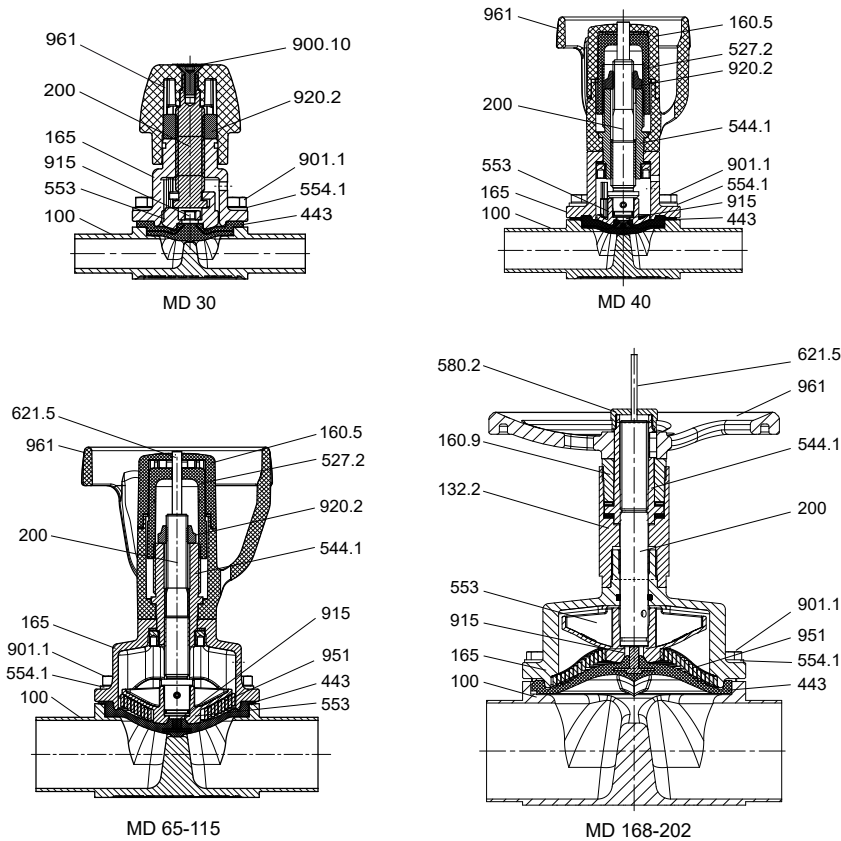


Abb. 2: SISTO-C HV.510/.520, MD 30 - 202

Tabelle 9: Stückliste

Teile-Nr.	Benennung	Werkstoff	Werkstoffnummer	Bemerkung
100	Gehäuse	X2CrNiMo18-14-3	1.4435/316L	Geschmiedet
132.2	Zwischenstück	X2CrNiMo17-12-2	1.4404	-
160.5	Deckel Handrad	PA66-GF30	-	30 % Glasfaser schwarz
160.9	Lagerdeckel	X2CrNiMo17-12-2	1.4404	-
165	Haube	GX2CrNiMo19-11-2	1.4409	-
200	Spindel	X2CrNiMo17-12-2 X8CrNiS18-9	1.4404/1.4305	MD 30 = 1.4404 kolsteriert
443 ⁸⁾	Membrane	SISTO-AseptiXX EPDM	-	FDA, CFR 21, Section 177.2600 EG 1935/2004
527.2	Stellhülse	PA66-GF30	-	-
544.1	Gewindebuchse	SoMs59	-	-
553	Druckstück	GX2CrNiMo19-11-2	1.4409	-
554.1	Unterlegscheibe	A2	-	-
580.2	Kappe	X2CrNiMo17-12-2	1.4404	-
621.5	Stellungsanzeiger	PA6	-	-
900.10	Schraube	A2	-	-
901.1	Sechskantschraube	A2-70	-	DIN 933
915	Entlastungsmutter	A2	-	-
920.2	Mutter	A2	-	-
951	Abstützspirale	X5CrNi18-10	1.4301	-
961	Handrad	PA66-GF30 GX2CrNiMo19-11-2	- 1.4409	MD 30 - 115; 30 % Glasfaser schwarz MD 168 - 202

⁸ Empfohlene Ersatzteile

Werkstoffe Kolbenantriebe SISTO-C

SISTO-C mit LAP.520-SF

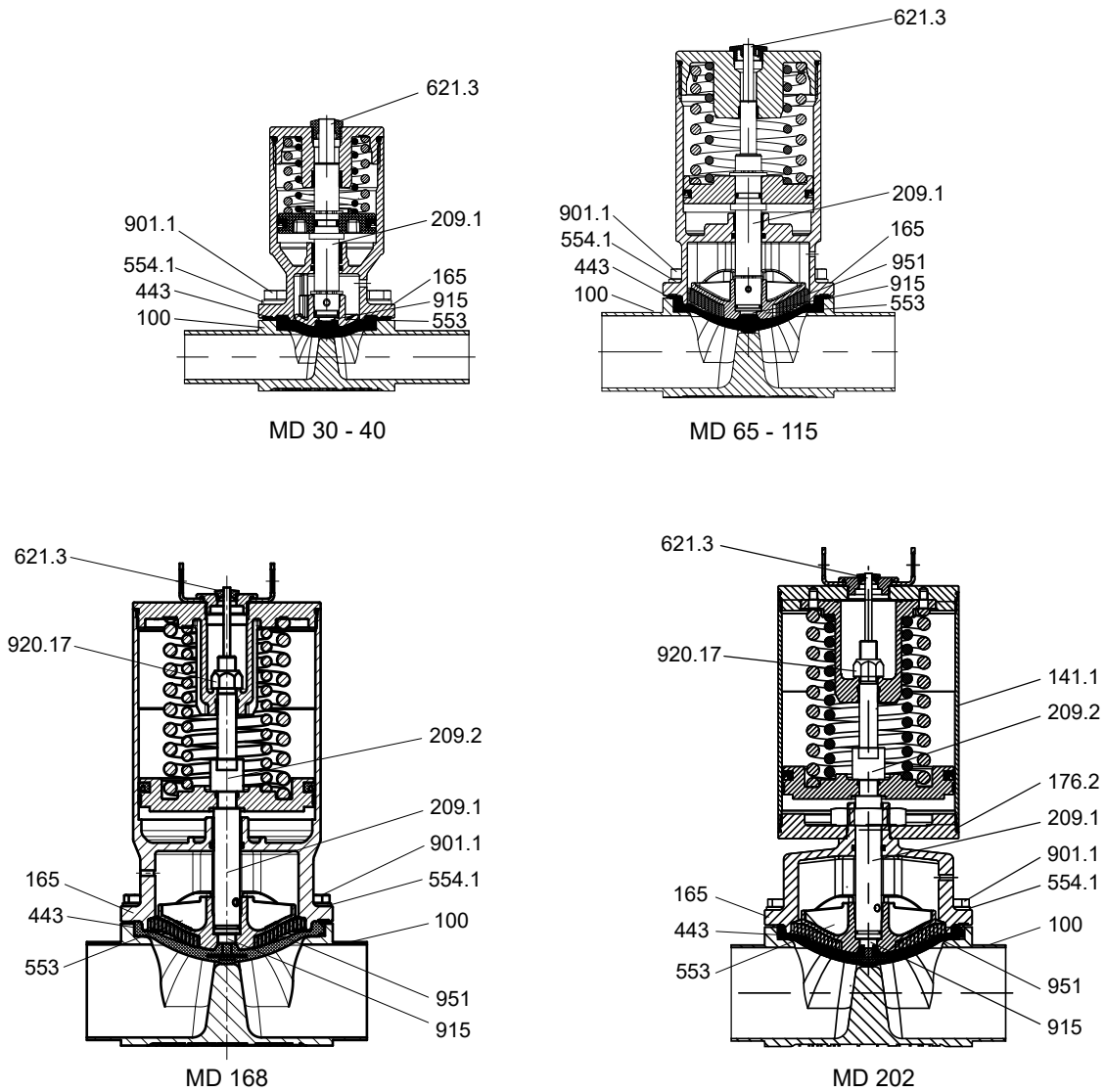


Abb. 3: SISTO-C LAP.520 (Darstellung pneumatischer Kolbenantrieb SF), MD 30 - 202

Tabelle 10: Stückliste

Teile-Nr.	Benennung	Werkstoff	Werkstoffnummer	Bemerkung
100	Gehäuse	X2CrNiMo18-14-3	1.4435/316L	geschmiedet
141.1	Zylinder	X5CrNi18-10	1.4541	-
165	Haube	GX2CrNiMo19-11-2	1.4409	-
209.1	Kolbenstange unten	X8CrNiS18-9	1.4305	-
209.2	Kolbenstange oben	X8CrNiS18-9	1.4305	-
443 ⁹⁾	Membrane	SISTO-AseptiXX EPDM	-	FDA, CFR 21, Section 177.2600 EG 1935/2004
553	Druckstück	GX2CrNiMo19-11-2	1.4409	-
554.1	Unterlegscheibe	A2	-	-
621.3	Stellungsanzeiger	PA	-	-
901.1	Sechskantschraube	A2-70	-	DIN 933
915	Entlastungsmutter	A2	-	-
920.17	Mutter	A2	-	-
951	Abstützspirale	X5CrNi18-10	1.4301	ab MD 65

⁹ Empfohlene Ersatzteile

Abmessungen

Abmessungen nach DIN

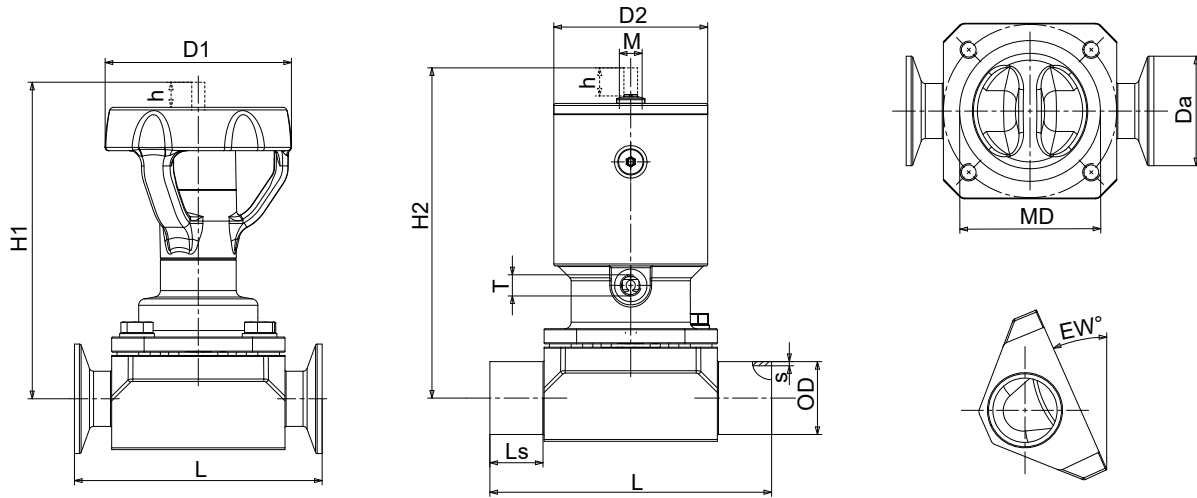


Abb. 4: Abmessungen nach DIN

Tabelle 11: Abmessungen/Gewichte nach DIN

DN ¹²⁾	Zoll	MD	h [mm]	EW [°] ¹³⁾	Handventil ¹⁰⁾			Kolbenantrieb ¹¹⁾			Schweißenden nach DIN 11866-A			Clamps nach DIN 32676-A (DIN 11866-A)		K _{v3} -Wert [m ³ /h]				
					H1 [mm]	D1 [mm]	[kg]	H2 [mm]	D2 [mm]	[kg]	T	M	L [mm]	Ls [mm]	ODxs [mm]		L [mm]	Da [mm]		
Standard DN/MD-Zuordnung																				
6	1/4	30	5	41,2	68	35	0,4	87	41	0,6	M 5	M 12x1	80	20,0	8x1,0	63,5	25,0	1,1		
8	5/16			34,6	68			87									10x1,0			1,8
10	3/8			24,0	69			88									13x1,5		34,0	2,1
15	1/2	40	7	21,7	116	66	0,9	103	46	0,9	M 5	M 12x1	115	30,0	19x1,5	88,9	34,0	5,0		
20	3/4	65	13	34,6	146	88	2,0	149	71	2,9					130	25,0	23x1,5	101,6		11,8
25	1			24,1	148			151									29x1,5	114,3	50,5	16,5
32	1 1/4	92	21	31,3	215	125	4,6	207	89	6,3	G 1/8	M 18x1	180	37,5	35x1,5	139,7	50,5	34,0		
40	1 1/2			24,7	216			208									41x1,5			42,5
50	2	115	24	21,7	231	125	7,1	242	110	10,3					190	32,5	53x1,5	158,8	64,0	65,0
65	2 1/2	168	40	31,0	327	250	23,8	396	170	30,7	G 1/8	M 18x1	254	31,0	70x2,0	-	-	137,0		
80	3			21,0	336		22,8	405		30,0							85x2,0	-	-	156,0
100	4	202	55	20,0	377	250	37,7	501	210	48,5/ 59,3					305	37,5	104x2,0	-	-	245,0
125	5			8,8	392		49,7	- ¹⁴⁾					356	63,0	129x2,0	-	-	230,0		
150	6	280	80	17,9	512	400	97,0	- ¹⁴⁾					414	50,0	154x2,0	-	-	490,0		
200	8			4,1	536		114,0	- ¹⁴⁾					521	103,5	204x2,0	-	-	500,0		
Kompakt DN/MD-Zuordnung																				
20	3/4	40	7	9,6	120	66	1,0	107	46	1,0	M 5	M 12x1	115	30,0	23x1,5	-	-	4,4		
32	1 1/4	65	13	12,2	154	88	2,6	157	71	3,5					140	30,0	35x1,5	-	-	15,4
50	2	92	21	10,0	226	125	6,5	218	89	8,2			G 1/8	M 18x1	190	42,5	53x1,5	-	-	42,4
65	2 1/2	115	24	7,0	241	125	8,0	252	110	11,2					200	37,5	70x2,0	-	-	65,0
100	4	168	40	10,7	351	250	30,9	439	170	34,7					305	56,5	104x2,0	-	-	143,0

10 Ausführung HV.510 bei MD 30 - MD 115, HV.520 bei MD 168 - MD 202

11 Ausführung LAP.520 bei MD 30 - MD 202

12 Kleinere und größere Nennweiten sind auf Anfrage erhältlich.

13 Maximale Toleranz -3 °

14 Ausführung nach Kundenanforderung

Abmessungen nach ISO

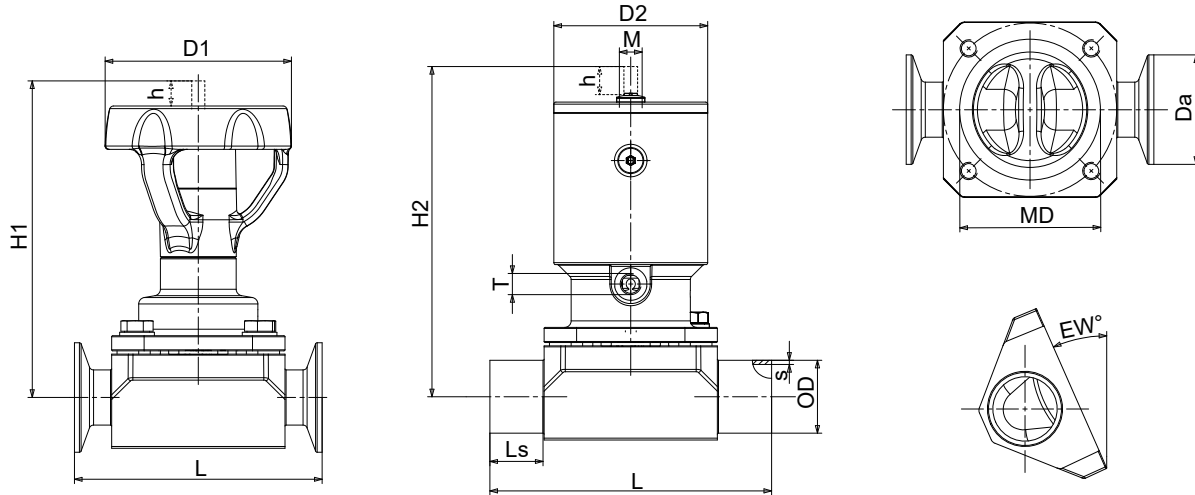


Abb. 5: Abmessungen nach ISO

Tabelle 12: Abmessungen/Gewichte nach ISO

DN ¹⁷⁾	Zoll	MD	h [mm]	EW [° ¹⁸⁾	Handventil ¹⁵⁾			Kolbenantrieb ¹⁶⁾			Schweißenden nach DIN 11866-B (ISO 4200)			Clamps nach DIN 32676-B (ISO 4200)		K _{v,3} -Wert [m ³ /h]				
					H1 [mm]	D1 [mm]	[kg]	H2 [mm]	D2 [mm]	[kg]	T	M	L [mm]	Ls [mm]	ODxs [mm]		L [mm]	Da [mm]		
Standard DN/MD-Zuordnung																				
6	1/4	30	5	38,0	68	35	0,4	87	41	0,6	M 5	M 12x1	80	20,0	10,2x1,6	63,5	25,0	1,5		
8	5/16			23,0	69			88									13,5x1,6			2,2
10	3/8	40	7	27,7	115	66	0,9	102	46	0,9					115	30,0	17,2x1,6	88,9	25,0	4,5
15	1/2			15,7	117			104									21,3x1,6			5,2
20	3/4	65	13	27,1	148	88	2,0	151	71	2,9					130	25,0	26,9x1,6	101,6	50,5	14,7
25	1			17,7	150			153									33,7x2,0	114,3		17,5
32	1 1/4	92	21	24,4	216	125	4,6	208	89	6,3					180	37,5	42,2x2,0	139,7	64,0	43,0
40	1 1/2			17,1	219			211									48,3x2,0			45,5
50	2	115	24	15,6	234	125	7,1	245	110	10,3					190	32,5	60,3x2,0	158,8	77,5	69,0
65	2 1/2	168	40	27,0	330	250	23,8	399	170	30,7					254	31,0	76,1x2,0	-	-	149,0
80	3			19,6	336			22,8	405	30,0					88,9x2,3	-	-	161,0		
100	4	202	55	15,3	382	250	37,7	506	210	48,5/ 59,3	G 1/8	M 18x1	305	37,5	114,3x2,3	-	-	255,0		
125	5			5,4	392		47,7	- ¹⁹⁾					356	63,0	139,7x2,6	-	-	258,0		
150	6	280	80	13,7	518	400	92,0	- ¹⁹⁾					414	50,0	168,3x2,6	-	-	500,0		
200	8			0,9	543		111,0	- ¹⁹⁾					521	103,5	219,1x2,6	-	-	510,0		
Kompakt DN/MD-Zuordnung																				
10	3/8	30	5	7,7	72	35	0,4	91	41	0,6	M 5	M 12x1	80	20,0	17,2x1,6	-	-	2,2		
20	3/4	40	7	2,8	120	66	1,0	107	46	1,0					115	30,0	26,9x1,6	-	-	4,7
32	1 1/4	65	13	4,2	154	88	2,6	157	71	3,5					140	30,0	42,4x2,0	-	-	17,5
50	2	92	21	4,9	226	125	6,5	218	89	8,2			190	42,5	60,3x2,0	-	-	45,7		
65	2 1/2	115	24	2,7	241	125	7,6	252	110	10,8	G 1/8	M 18x1	200	37,5	76,1x2,0	-	-	67,0		
100	4	168	40	6,3	351	250	29,8	420	170	36,7					305	56,5	114,3x2,3	-	-	157,0

15 Ausführung HV.510 bei MD 30 - MD 115, HV.520 bei MD 168 - MD 202

16 Ausführung LAP.520 bei MD 30 - MD 202

17 Kleinere und größere Nennweiten sind auf Anfrage erhältlich.

18 Maximale Toleranz -3 °

19 Ausführung nach Kundenanforderung

Abmessungen nach OD

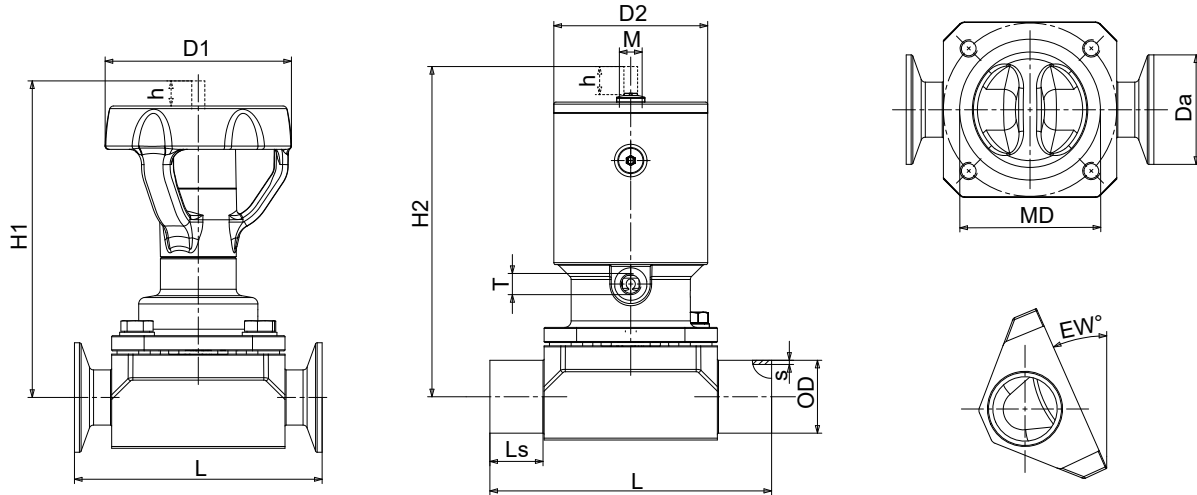


Abb. 6: Abmessungen nach OD

Tabelle 13: Abmessungen/Gewichte nach OD

DN ²²⁾	Zoll	MD	h [mm]	EW [° ²³⁾	Handventil ²⁰⁾			Kolbenantrieb ²¹⁾				Schweißenden nach OD ASME BPE			Clamps nach DIN 32676-C (OD ASME BPE)		K _{vs} -Wert [m ³ /h]			
					H1 [mm]	D1 [mm]	[kg]	H2 [mm]	D2 [mm]	[kg]	T	M	L [mm]	Ls [mm]	ODxs [mm]	L [mm]		Da [mm]		
Standard DN/MD-Zuordnung																				
6	1/4	30	5	45,8	68	35	0,4	87	41	0,6	M 5	M 12x1	80	20,0	6,35x0,89	63,5	25,0	0,6		
10	3/8			35,5	68			87									9,53x0,89			1,7
15	1/2			26,0	69			88									12,7x1,65			2,1
15	1/2	40	7	37,3	115	66	0,9	102	46	0,9					115	30,0	12,7x1,65	88,9	25,0	2,6
20	3/4			22,2	116			103									19,05x1,65	101,6	25,0	4,9
25	1	65	13	31,8	146	88	2,0	149	71	2,9					130	25,0	25,4x1,65	114,3	50,5	13,8
40	1 1/2	92	21	28,8	215	125	4,6	207	89	6,3					180	37,5	38,1x1,65	139,7	50,5	39,0
50	2	115	24	23,5	231	125	7,1	242	110	10,3					190	32,5	50,8x1,65	158,8	64,0	62,0
65	2 1/2			12,3	236		6,4	247		9,6							63,5x1,65	193,8	77,5	71,0
80	3	168	40	26,7	330	250	22,8	399	170	29,7					254	31,0	76,2x1,65	222,3	91,0	151,0
100	4	202	55	20,9	377	250	37,7	501	210	48,5/ 59,3	G 1/8	M 18x1	305	37,5	101,6x2,11	292,1	119,0	237,0		
150	6	280	80	18,8	512	400	93,4	- ²⁴⁾					414	50,0	152,4x2,77	-	-	490,0		
Kompakt DN/MD-Zuordnung																				
50	2	92	21	12,0	226	125	6,5	218	89	8,2	G 1/8	M 18x1	190	42,5	50,8x1,65	-	-	42,4		
80	3	115	24	2,1	241	125	7,6	252	110	10,8					200	37,5	76,2x1,65	-	-	67,0
100	4	168	40	11,9	351	250	30,9	414	170	35,0					305	56,5	101,6x2,11	-	-	143,0

20 Ausführung HV.510 bei MD 30 - MD 115, HV.520 bei MD 168 - MD 202

21 Ausführung LAP.520 bei MD 30 - MD 202

22 Kleinere und größere Nennweiten sind auf Anfrage erhältlich.

23 Maximale Toleranz -3 °

24 Ausführung nach Kundenanforderung

Abmessungen nach SMS

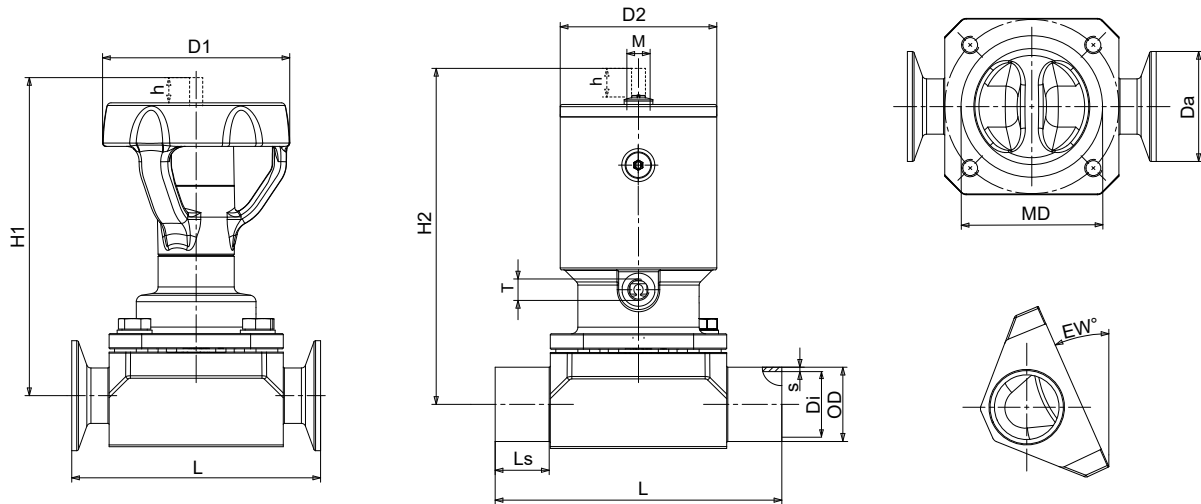


Abb. 7: Abmessungen nach SMS

Tabelle 14: Abmessungen/Gewichte nach SMS

DN ²⁷⁾	Zoll	MD	h [mm]	EW [°] ²⁸⁾	Handventil ²⁵⁾			Kolbenantrieb ²⁶⁾				Schweißenden nach SMS 3008			Clamps nach DIN 32676 (SMS 3008)			K _{vs} -Wert [m ³ /h]	
					H1 [mm]	D1 [mm]	[kg]	H2 [mm]	D2 [mm]	[kg]	T	M	L [mm]	Ls [mm]	OD×s [mm]	L [mm]	Da [mm]		Di [mm]
Standard DN/MD-Zuordnung																			
10	3/8	30	5	24,0	69	35	0,4	88	41	0,6	M 5	M 12×1	80	20,0	12×1,0	63,5	25,0	10,0	2,1
15	1/2	40	7	21,7	116	66	0,9	103	46	0,9			115	30,0	18×1,0	88,9	25,0	16,0	5,0
25	1	65	13	31,1	146	88	2,0	149	71	2,9	M 18×1	M 18×1	130	25,0	25×1,2	114,3	50,5	22,6	13,8
40	1 1/2	92	21	26,9	216	125	4,6	208	89	6,3			180	37,5	38×1,2	139,7	50,5	35,6	39,0
50	2	115	24	22,7	231	250	7,1	242	110	10,3	G 1/8	M 18×1	190	32,5	51×1,2	158,8	64,0	48,6	62,0
65	2 1/2			12,2	236		6,4	247	9,6	254			30,0	76,1×1,6	193,8	77,5	60,3	71,0	
80	3	168	40	26,7	330	250	22,8	399	170	29,7	G 1/8	M 18×1	305	37,5	101,6×2,0	222,3	91,0	72,9	151,0
100	4	202	55	20,8	377		37,7	501	210	48,5/59,3			292,1	119,0	97,6	237,0			
Kompakt DN/MD-Zuordnung																			
50	2	92	21	11,2	226	125	4,9	218	89	6,6	G 1/8	M 18×1	190	42,5	51,0×1,2	-	-	-	42,4
80	3	115	24	2,1	242	125	7,5	253	110	10,7			200	37,5	76,1×1,6	-	-	-	67,0
100	4	168	40	11,8	345	250	28,1	414	170	35,0	305	56,5	101,6×2,0	-	-	-	143,0		

25 Ausführung HV.510 bei MD 30 - MD 115, HV.520 bei MD 168 - MD 202
 26 Ausführung LAP.520 bei MD 30 - MD 202
 27 Kleinere und größere Nennweiten sind auf Anfrage erhältlich.
 28 Maximale Toleranz -3 °

Spezifikationen

Schweißenden: DIN 11866 Reihe A (DIN 11850)
 DIN 11866 Reihe B (DIN EN ISO 1127/ISO 4200)
 DIN 11866 Reihe C (OD ASME BPE)
 SMS 3008
 JIS-G 3447

Clamps: DIN 32676
 ASME BPE
 SMS 3017
 JIS-G 3447

Gekennzeichnet: DIN EN 19 (ISO 5209)
 ASME BPE

Kolbenantriebsauswahl nach Betriebsdruck

Betriebsdruck in bar nach DIN EN 12266-1 und Abmessungen pneumatischer Kolbenantriebe

Tabelle 15: Betriebsdruck [bar] Antriebsfunktion: (LAP.520-SF) Druckluft öffnet - Feder schließt

Membrangröße			EPDM [bar]		TFM kaschiert [bar]		TFM zweiteilig [bar]		Abmessungen [mm]	
MD	Funktion	Kolben	Einseitig	Beidseitig	Einseitig	Beidseitig	Einseitig	Beidseitig	H2 max.	D2
30	SF	35	16	8	14	7	-	-	91	41
		40	16	12	16	10	14	7	95	46
		50	16	16	16	16	16	16	119	58
40	SF	40	11	5,5	10	5	-	-	106	46
		50	16	10	16	9	14	7	130	58
		63	16	16	16	16	16	16	134	71
65	SF	63	11	5,5	7	3,5	6	3	156	71
		80	16	11	16	8	15	7,5	182	89
		100	16	16	16	16	16	13	211	110
92	SF	80	10	5	9	4,5	6	3	217	89
		100	14	7	13	6,5	11	5,5	228	110
		100.222	16	9	16	8	13	6,5	232	110
		160	16	16	16	16	16	14	370	170
115	SF	100	10	5	8	4	6	3	249	110
		100.222	12	6	9	4,5	8	4	256	110
		160	16	12	16	10	16	8	387	170
168	SF	160	10	5	-	-	6	3	420	170
		200	14	7	-	-	10	5	475	210
202	SF	200	10	5	-	-	6	3	518	210
		D200	14	7	-	-	10	5	691	210
280 ²⁹⁾	SF	-	-	-	-	-	-	-	-	-

Tabelle 16: Betriebsdruck [bar] Antriebsfunktion: (LAP.520-OF) Feder öffnet - Druckluft schließt

Membrangröße			EPDM [bar]		TFM kaschiert [bar]		TFM zweiteilig [bar]		Abmessungen [mm]	
MD	Funktion	Kolben	Einseitig	Beidseitig	Einseitig	Beidseitig	Einseitig	Beidseitig	H2 max.	D2
30	OF	35	16	9	16	8	6	3	91	41
		40	16	13	16	12	16	8	95	46
40	OF	40	13	6,5	12	6	6	3	106	46
		50	16	11	16	11	16	10	123	58
65	OF	63	11	5,5	7	3,5	7	3,5	156	71
		80	16	11	16	10	16	8	178	89
92	OF	80	10	5	9	4,5	7	3,5	217	89
		100	16	8	16	8	12	6	228	110
115	OF	100	10	5	8	4	7	3,5	249	110

²⁹⁾ Ausführung nach Kundenanforderung

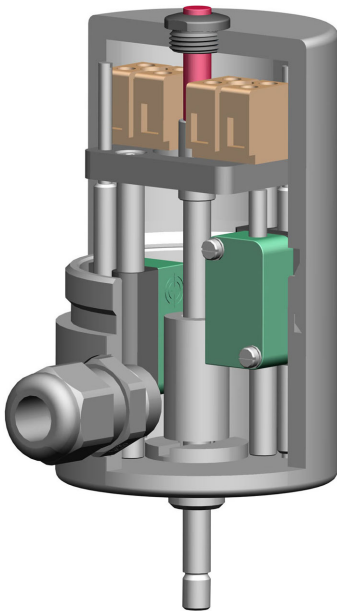
Membrangröße			EPDM [bar]		TFM kaschiert [bar]		TFM zweiteilig [bar]		Abmessungen [mm]	
MD	Funktion	Kolben	Einseitig	Beidseitig	Einseitig	Beidseitig	Einseitig	Beidseitig	H2 max.	D2
168	OF	160	12	6	-	-	8	4	420	170
202	OF	200	14	7	-	-	10	5	518	210
280 ²⁹⁾	OF	-	-	-	-	-	-	-	-	-

Tabelle 17: Betriebsdruck [bar] Antriebsfunktion: (LAP.520-AZ) Druckluft öffnet - Druckluft schließt

Membrangröße			EPDM [bar]		TFM kaschiert [bar]		TFM zweiteilig [bar]		Abmessungen [mm]	
MD	Funktion	Kolben	Einseitig	Beidseitig	Einseitig	Beidseitig	Einseitig	Beidseitig	H2 max.	D2
30	AZ	35	16	12	16	11	14	7	91	41
		40	16	16	16	16	16	12	95	46
40	AZ	40	16	8,5	16	8	14	7	106	46
		50	16	13	16	13	16	12	123	58
65	AZ	63	13	6,5	10	5	12	6	156	71
		80	16	13	16	12	16	9	178	89
92	AZ	80	13	6,5	12	6	10	5	217	89
		100	16	10	16	10	16	8	228	110
115	AZ	100	12	6	10	5	10	5	249	110
168	AZ	160	14	7	-	-	10	5	420	170
202	AZ	200	16	8	-	-	12	6	518	210
280 ²⁹⁾	AZ	-	-	-	-	-	-	-	-	-

Zubehör

Elektrischer Stellungsrückmelder SK.500/SK.510 für Linearantriebe, 5-60 mm Hub



- Einfache Justierung der Endschalter durch Gewindespindel
- Nachträglicher Aufbau auf SISTO-C ohne Sonderwerkzeug möglich
- ATEX-konforme Ausführung (Sensor, Blockklemmen und Kabeleinführung mit ATEX-Zertifizierung)
- Blockklemmen zum Anschließen leicht zugänglich
- Standardmäßig mit optischer Stellungsanzeige
- Standardausführung Gehäuse in Edelstahl
- Sichere Justierung der Endschalter auch bei Vibrationen

Beispiel SK.500

Tabelle 18: Technische Daten SK.500/SK.510

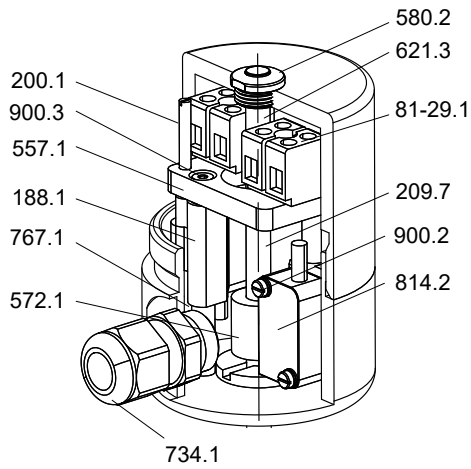
Eigenschaft	Typ	
	SK.500	SK.510
Hub [mm]	5-26	5-60
Material Gehäuse	1.4404	1.4404
Elektrischer Anschluss	Klemmenleiste und Kabeleinführung (Stecker optional)	
Einstellung der Initiatoren	Gewindespindel (optional von außen)	
Hubbegrenzung	Optional	
Schutzart	IP64	

Tabelle 19: Technische Daten der Endschalter

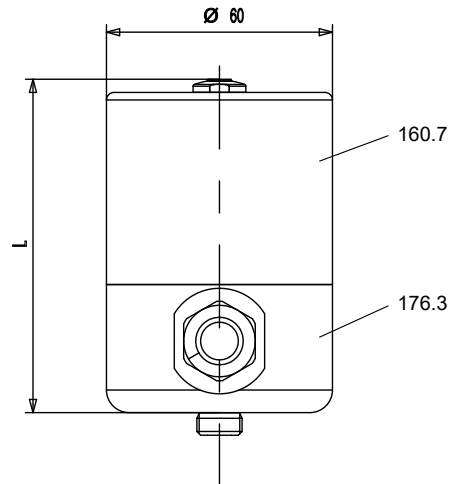
Eigenschaft	NCB2-V3-N0 (induktive) Zweidraht	NBB2-V3-E2 (induktive) Dreidraht	ABV161651 (mechanisch) ³⁰⁾
Hersteller	Pepperl & Fuchs	Pepperl & Fuchs	Matsushita (mit modifizierter Schaltfahne)
Typ	NAMUR Öffner	PNP Schließer	Wechsler
Spannung	8 V	10.....30V	24 VDC / 250 VAC
Temperaturbereich	-25 °C bis +100 °C	-25 °C bis +70 °C	-40 °C bis +85 °C
Material Gehäuse	PBT	PBT	-
ATEX	SK.500/SK.510	-	-

³⁰⁾ Einsatz erst ab Membrandurchmesser 40 möglich

Einzelteileverzeichnis SK.500/SK.510



Gesamtzeichnung SK.500/SK.510



SK.500/SK.510 (MD 30 - 202)

Tabelle 20: Stückliste

Teile-Nr.	Benennung	Werkstoff	Werkstoffnummer	Bemerkung
81-29.1	Klemme	Kunststoff	-	-
160.7	Deckel	X2CrNiMo17-12-2	1.4404	-
176.3	Boden	X2CrNiMo17-12-2	1.4404	-
188.1	Halter	PA6	-	-
200.1	Spindel	A2	-	-
209.7	Schaltstange	X2CrNiMo17-12-2	1.4404	-
557.1	Führungsscheibe	PA6	-	-
572.1	Schaltstück	X14CrMoS17	1.4104	-
580.2	Kappe	PA6	-	-
621.3	Stellungsanzeiger	PA	-	-
734.1	Kabelverschraubung	Kunststoff	-	M16 x 1.5
767.1	Stangenführung	A2	-	-
814.2	Endschalter	Kunststoff	-	-
900.2	Schraube	A2	-	-
900.3	Schraube	A2	-	-

Tabelle 21: Maßtabelle SK.500/SK.510

Ausführung	Membrandurchmesser	Länge (L) [mm]	Hub [mm]	Gewicht [kg]
SK.500	30 - 115	101	5 - 26	1,3
SK.510	168 - 202	152	5 - 60	1,8

Klemmenplan zu SK.500/SK.510

Tabelle 22: Klemmenplan zu SK.500/SK.510

Induktiv Dreidraht	Induktiv Zweidraht	Mechanisch Wechsler

Funktionsprinzip zu SK.500/SK.510

Tabelle 23: Funktionsprinzip zu SK.500/SK.510

Endlagen bedeckt/bedämpft	Zwischenlagen bedeckt/bedämpft	Endlagen bedeckt/bedämpft
Induktiv Dreidraht	Induktiv Zweidraht	Mechanisch Wechsler

Schaltlogik

Tabelle 24: Zwischenlagen bedeckt/bedämpft mit 2-Leiter Öffner

Ventil-Stellung	Endschalter - Auf			Endschalter - Zu		
	Stellung	Zustand	Signal	Stellung	Zustand	Signal
Zu	Bedeckt	Offen	Logisch 0	Nicht bedeckt	Geschlossen	Logisch 1
Mitte	Bedeckt	Offen	Logisch 0	Bedeckt	Offen	Logisch 0
Auf	Nicht bedeckt	Geschlossen	Logisch 1	Bedeckt	Offen	Logisch 0

Tabelle 25: Endlagen bedeckt/bedämpft mit 3-Leiter Schließer

Ventil-Stellung	Endschalter - Auf			Endschalter - Zu		
	Stellung	Zustand	Signal	Stellung	Zustand	Signal
Zu	Nicht bedeckt	Offen	Logisch 0	Bedeckt	Geschlossen	Logisch 1
Mitte	Nicht bedeckt	Offen	Logisch 0	Nicht bedeckt	Offen	Logisch 0
Auf	Bedeckt	Geschlossen	Logisch 1	Nicht bedeckt	Offen	Logisch 0

Glossar

ATEX 2014/34/EU

Die Bezeichnung ATEX ist die französische Abkürzung für explosionsartige Atmosphären: „Atmosphère explosible“. Die Produktrichtlinie ATEX 2014/34/EU regelt das Inverkehrbringen für Geräte und Schutzsysteme zur bestimmungsgemäßen Verwendung in explosionsgefährdeten Bereichen in der Europäischen Union (EU).

Druckgeräte richtlinie 2014/68/ EU (DGR)

Die Richtlinie 2014/68/EU legt die Anforderungen an die Druckgeräte für das Inverkehrbringen von Druckgeräten innerhalb des Europäischen Wirtschaftsraums fest.

EW

Entleerungswinkel = ausgerichteter Winkel des Gehäuses zur Rohrleitung, der eine vollständige Entleerung des Fluids gewährleistet.

HV

SISTO-C Membranventil mit Handrad

LAP

Pneumatischer Kolbenantrieb, erhältlich in den Ausführungen AZ, OF und SF

MD

Membrandurchmesser; zahlenmäßige Bezeichnung der Größe einer Membran

Vertrieb durch:

SISTO Armaturen S.A.
18, rue Martin Maas • L-6468 Echternach
Tel.: +352 325085-1 • Fax: +352 328956
E-Mail: info@sisto-aseptic.com
www.sisto-aseptic.com



A KSB Company • The KSB logo, consisting of the letters "KSB" in a blue, sans-serif font, followed by a blue square containing a white lowercase letter "b".