

Intelligenter Stellungsrückmelder

SISTO-SK-i LED

für Linearventile
5-45 mm Hub

Baureihenheft



Impressum

Baureihenheft SISTO-SK-i LED

Alle Rechte vorbehalten. Inhalte dürfen ohne schriftliche Zustimmung des Herstellers weder verbreitet, vervielfältigt, bearbeitet noch an Dritte weitergegeben werden.

Generell gilt: Technische Änderungen vorbehalten.

© SISTO Armaturen S.A., Echternach, Luxemburg 08.01.2021

Inhaltsverzeichnis

Intelligenter Stellungsrückmelder	4
Intelligenter Stellungsrückmelder für Linearventile.....	4
SISTO-SK-i LED	4
Produktbeschreibung SISTO-SK-i LED	4
Hauptanwendungen.....	4
Betriebsdaten	4
Werkstoffe.....	4
Konstruktiver Aufbau	4
Produktvorteile	4
Weiterführende Dokumente.....	4
Bestellangaben.....	4
Technische Daten SISTO-SK-i LED.....	6
Anzeige- und Bedienelemente SISTO-SK-i LED	6
Steckerbelegung SISTO-SK-i LED 24V.....	6
Pneumatischer Anschluss	6
Zusätzliche technische Daten SISTO-SK-i LED mit Magnetventil.....	7
Technische Daten SISTO-SK-i LED AS-i	8
Anzeige- und Bedienelemente SISTO-SK-i LED AS-i.....	8
Steckerbelegung SISTO-SK-i LED AS-i	8
Pneumatischer Anschluss.....	8
Zusätzliche technische Daten SISTO-SK-i LED AS-i mit Magnetventil.....	9
Abmessungen und Gewichte.....	10
Mechanische Daten.....	10
Zubehör SISTO-SK-i LED	11

Intelligenter Stellungsrückmelder

Intelligenter Stellungsrückmelder für Linearventile

SISTO-SK-i LED



Produktbeschreibung SISTO-SK-i LED

SISTO-SK-i LED ist ein intelligenter Stellungsrückmelder für Linear-Armaturen mit eindeutiger optischer Stellungsanzeige durch farbige Weitsicht-LEDs. Eine automatische Initialisierung vor Ort oder über Prozessleitsystem ermöglicht eine anwenderfreundliche Endlageneinstellung.

SISTO-SK-i LED besteht aus einer kontinuierlichen Wegerfassung und einer mikrocontroller-basierten Auswerteeinheit. Die Meldung der Ventilstellung erfolgt optisch durch Weitsicht-LEDs am Gerät und elektrisch über digitale Ausgänge.

SISTO-SK-i LED wird über einen M12-Steckverbinder angeschlossen und ist nach Initialisierung sofort betriebsbereit.

Hauptanwendungen

- Biotechnologie
- Chemische Industrie/Feinchemie
- Lebensmittelindustrie / Getränkeindustrie
- Pharmazeutische Industrie
- Prozessindustrie

Betriebsdaten

Betriebseigenschaften

Kenngröße	Wert
Hub [mm]	5 - 45
Min. zulässige Temperatur [°C]	≥ -30
Max. zulässige Temperatur [°C]	≤ +60

Werkstoffe

Übersicht verfügbarer Werkstoffe

Benennung	Werkstoff	Werkstoffnummer
Gehäuseunterteil	Kunststoff schwarz	PA66-GF30
Gehäuseunterteil	X2CrNiMo17-12-2	1.4404
Gehäusedeckel	Kunststoff transparent	PA6
Elektrischer Anschluss	X2CrNiMo17-12-2	1.4404

Konstruktiver Aufbau

- Binärer Fehlerausgang
- Elektrischer Anschluss über M12 Stecker
- Kompakter Stellungsrückmelder zum Aufbau auf Linearventile
- Kontinuierliche Wegerfassung über Mikrocontroller
- Rückmeldung der Offen- und Geschlossenstellung
- Statusanzeige und Stellungsanzeige über Weitsicht-LEDs

Richtlinien

EMV-Richtlinie	2014/30/EU
RoHS-Richtlinie	2011/65/EU
Maschinenrichtlinie	2006/42/EG

Normen

Schutzart EN 60529	IP65
Schutzklasse EN 61140	Schutzklasse III

Varianten

- Anschluss AS-Interface
- Gehäuse in Edelstahl (1.4404)
- Integriertes 3/2-Wege-Magnetventil (SF- oder OF-Antrieb)

Produktvorteile

- Einfache Initialisierung vor Ort über Magnet
- Ferninitialisierbar
- Optionale AS-i-Feldbusanbindung
- Einfache Reinigung durch glatte Oberflächen

Weiterführende Dokumente

Hinweise/Dokumente

Dokument	Drucksachenummer
Betriebsanleitung SISTO-SK-i LED/SK-i LED AS-i	8676.81

Bestellangaben

Bei allen Anfragen/Bestellungen nachfolgende Informationen angeben:

Ausführungen

Bestellcode	Ausführung
S1	Stellungsrückmelder 24 V LED
S6	Stellungsrückmelder 24 V LED mit Magnetventil
A1	Stellungsrückmelder LED AS-i
A6	Stellungsrückmelder LED AS-i mit Magnetventil

Übersicht verfügbare Werkstoffe

Bestellcode	Werkstoff	Werkstoffnummer
K0	Kunststoff	PA66-GF30
00	Edelstahl X2CrNiMo17-12-2	1.4404

Aufbau

Bestellcode	Aufbau	Membrandurchmesser [MD]
01	SISTO-C LAP.520	30 - 65
02	SISTO-C LAP.520	92 - 115
03	SISTO-C LAP.520/.530	168

Bestellbeispiel SK-i LED: S1/K0/02

- 1. Ausführung Stellungsrückmelder 24 V LED
- 2. Werkstoff: PA66-GF30
- 3. SISTO-C LAP.520 MD 92 - 115

Technische Daten SISTO-SK-i LED

Elektrische Daten SISTO-SK-i LED 24 V

Eigenschaft	Wert
Elektrischer Anschluss	M12 Rundsteckverbinder 8-polig
Betriebsspannung [V]	24 +/- 10 %
Stromaufnahme [mA]	ca. 45
Einschaltdauer	100 %
Digitale Ausgänge	24 V, max. 100 mA, kurzschlussfest Offen Geschlossen Fehler
Digitale Eingänge	24 V, Low: 0 - 3 V, High: 18 - 24 V Ferninitialisierung

Anzeige- und Bedienelemente SISTO-SK-i LED

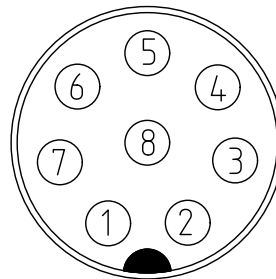


1)	Magnetsensor	2)	Weitsicht-LED
----	--------------	----	---------------

Farbanzeige Weitsicht-LED

Farbanzeige Weitsicht-LED	Betriebszustand
Orange	Ventilposition offen
Grün	Ventilposition geschlossen
Rot	Fehler
Gelb	Initialisierung
Blau	Nicht initialisiert

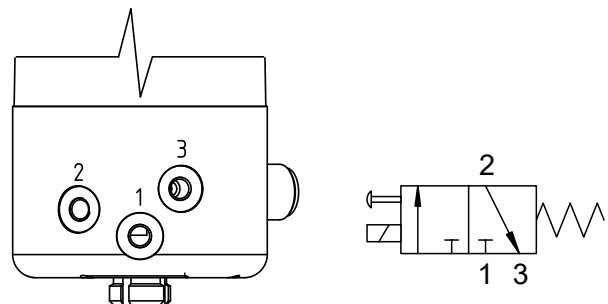
Steckerbelegung SISTO-SK-i LED 24V



Pin-Belegung

Pin	Belegung
1	+ 24 V
2	DO Offen ¹⁾
3	0 V
4	DO Geschlossen ¹⁾
5	DI Teach In ²⁾
6	DI Magnetventil ²⁾³⁾
7	DO Fehler ¹⁾
8	Nicht belegt

Pneumatischer Anschluss



Gewindeanschlussbelegung

Gewindeanschluss	Belegung
1	Zuluft
2	Aktor
3	Abluft

1 Binärer Ausgang
2 Binärer Eingang
3 Nur bei integriertem Magnetventil

Zusätzliche technische Daten SISTO-SK-i LED mit Magnetventil

Elektrische Daten

Eigenschaft	Wert
Stromaufnahme [mA]	ca. 90
Zusätzlicher digitaler Eingang	Magnetventil

Pneumatische Daten

Eigenschaft	Wert
Gewindeanschluss	Innengewinde M5
Durchfluss [$l_v/min.$]	15
P max. [bar]	10
Druckluftqualität	ISO 8573-1 3/3/3

Werkstoffe

Benennung	Werkstoff	Werkstoffnummer
Pneumatischer Anschluss	X2CrNiMo17-12-2	1.4404

Technische Daten SISTO-SK-i LED AS-i

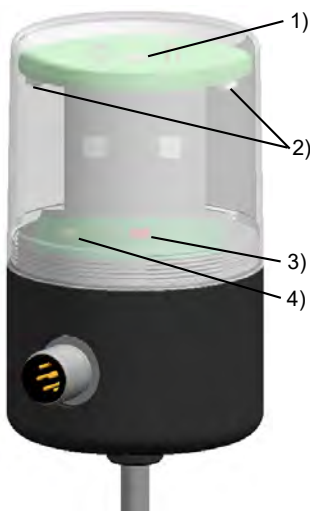
Elektrische Daten SISTO-SK-i LED AS-i

Eigenschaft	Wert
Elektrischer Anschluss	M12 Rundsteckverbinder 5-polig
Betriebsspannung [V]	26,5 - 31,6
Stromaufnahme [mA]	ca. 85
Einschaltdauer	100 %
AS-i Spezifikation	V3.0

AS-Interface Profil

Merkmal	Wert
I/O-Konfiguration	7
ID-Code	A
ID1-Code	*
ID2-Code	E

Anzeige- und Bedienelemente SISTO-SK-i LED AS-i



1)	Magnetsensor	2)	Weitsicht-LED
3)	AS-i Fault	4)	AS-i Power

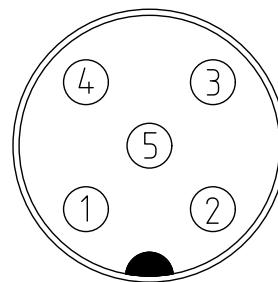
Farbanzeige Weitsicht-LED

Farbanzeige Weitsicht-LED	Betriebszustand
Orange	Ventilposition offen
Grün	Ventilposition geschlossen
Rot	Fehler
Gelb	Initialisierung
Blau	Nicht initialisiert

Farbanzeige LED

Farbanzeige LED	Betriebszustand
Grün	AS-i Power
Rot	AS-i Fault

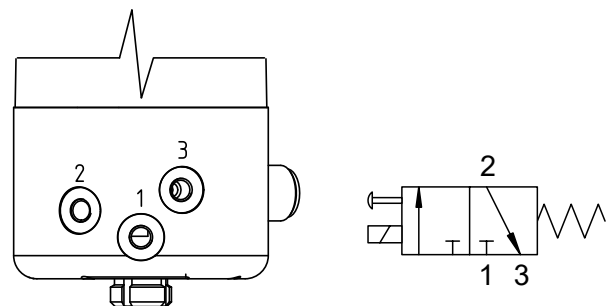
Steckerbelegung SISTO-SK-i LED AS-i



Pin-Belegung

Pin	Belegung
1	AS-i +
2	Nicht belegt
3	AS-i -
4	Nicht belegt
5	Nicht belegt

Pneumatischer Anschluss



Gewindeanschlussbelegung

Gewindeanschluss	Belegung
1	Zuluft
2	Aktor
3	Abluft

Zusätzliche technische Daten SISTO-SK-i LED AS-i mit Magnetventil

Elektrische Daten

Eigenschaft	Wert
Stromaufnahme [mA]	ca. 135

Pneumatische Daten

Eigenschaft	Wert
Gewindeanschluss	Innengewinde M5
Durchfluss [l _v /min.]	15
P max. [bar]	10
Druckluftqualität	ISO 8573-1 3/3/3

Werkstoffe

Benennung	Werkstoff	Werkstoffnummer
Pneumatischer Anschluss	X2CrNiMo17-12-2	1.4404

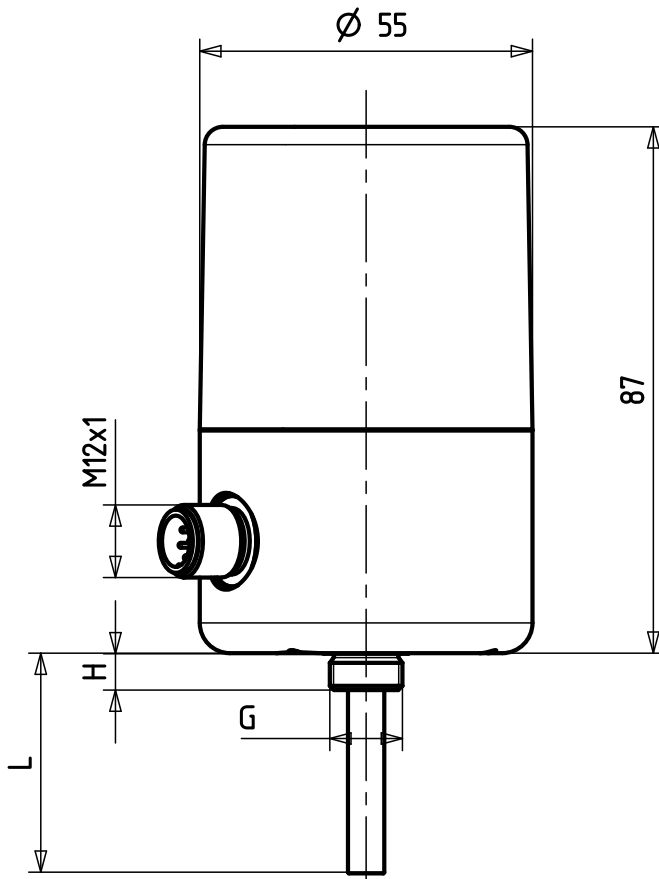
Eingänge SISTO SK-i LED AS-i (Perspektive AS-i Master)

Bit	Funktion	Logik
DI0	Position AUF	0 = Position nicht offen 1 = Position offen
DI1	Position ZU	0 = Position nicht geschlossen 1 = Position geschlossen
DI2	Bereit	0 = Normalbetrieb 1 = Initialisierungsmodus
DI3	Fehler	0 = Normalbetrieb 1 = Fehler Alternierend 1 Hz = Ventil nicht initialisiert

Ausgänge SISTO SK-i LED AS-i (Perspektive AS-i Master)

Bit	Funktion	Logik
DO0	Ventil ansteuern	0 = Vorsteuerventil nicht angesteuert (wenn vorhanden) 1 = Vorsteuerventil angesteuert
DO1	Not connected	-
DO2	Teach-In aktivieren	0 = Normalbetrieb 1 = Initialisierungsmodus
DO3	Not connected	-

Abmessungen und Gewichte



SISTO-C LAP.520

Mechanische Daten

Maßtabelle SISTO-SK-i LED/SK-i LED AS-i

Abmessungen	[mm]
Durchmesser	55
Höhe	87
Hub	5 - 45

Gewichte

Werkstoff	Werkstoffnummer	Gewicht [kg]
Kunststoff schwarz	PA66-GF30	0,170
X2CrNiMo17-12-2	1.4404	0,380

Linearventile Varianten für Antrieb SISTO-C LAP.520/.530⁴⁾

Bestellcode Aufbau	01	02	03
L [mm]	38	38	59
G	M12 x 1	M18 x 1	M18 x 1
H [mm]	6	6	8
Membrandurchmesser [mm]	30 - 65	92 - 115	168

⁴ Weitere Aufbauten auf Anfrage

Zubehör SISTO-SK-i LED**Set mit Programmiermagnet, Drahtstift und Trageband**

1)	Trageband	2)	Prgrammiermagnet	3)	Drahtstift
----	-----------	----	------------------	----	------------



SISTO Armaturen S.A.
18, rue Martin Maas • L-6468 Echternach
Tel.: +352 325085-1 • Fax: +352 328956
E-Mail: info@sisto-aseptic.com
www.sisto-aseptic.com

A KSB Company • The KSB logo, consisting of the letters "KSB" in a bold, blue, sans-serif font, followed by a stylized blue square icon containing a white lowercase letter "b".