

Robinet à membrane

SISTO-C

Process en ambiance stérile
PN 16
DN 6-200

Livret technique



Copyright / Mentions légales

Livret technique SISTO-C

Tous droits réservés. Les contenus de ce document ne doivent pas être divulgués, reproduits, modifiés ou communiqués à des tiers sauf autorisation écrite du constructeur.

Ce document pourra faire l'objet de modifications sans préavis.

© SISTO Armaturen S.A., Echternach, Luxembourg 05/01/2022

Sommaire

Robinets à membrane.....	4
Robinets à membrane - sans zones mortes, à étanchéité souple, sans garniture de presse-étoupe	4
SISTO-C.....	4
Applications principales.....	4
Fluides.....	4
Conditions de service	4
Matériaux du corps de robinet.....	4
Conception	4
Avantages.....	5
Information produit.....	6
Documents complémentaires.....	6
Matériaux	7
Dimensions	11
Accessoires.....	17

Robinet à membrane

Robinet à membrane - sans zones mortes, à étanchéité souple, sans garniture de presse-étoupe

SISTO-C



Applications principales

- Industrie chimique
- Homogénéisation
- Industrie agroalimentaire et des boissons
- Industrie pharmaceutique
- Procédés industriels
- Traitement de l'eau

Fluides

- Fluides agressifs
- Fluides inorganiques
- Vapeur
- Distillat
- Gaz
- Fluides nuisibles à la santé
- Fluides toxiques
- Eau surchauffée
- Fluides corrosifs
- Fluides précieux
- Fluides volatils
- Solvants
- Huile
- Fluides organiques

- Fluides polymérisant / cristallisant
- Fluides radioactifs
- Détergents

Conditions de service

Robinet à commande manuelle SISTO-C

Tableau 1: Caractéristiques

Paramètre	Valeur
Pression nominale	PN 16
Diamètre nominal ¹⁾	DN 6 - 200
Pression max. autorisée [bar]	16
Température min. autorisée [°C] ²⁾	≥ -20
Température max. autorisée [°C] ²⁾	≤ +160

Robinet motorisé SISTO-C LAP

Tableau 2: Caractéristiques

Paramètre	Valeur
Pression nominale	PN 16
Diamètre nominal ¹⁾	DN 6 - 200
Pression max. autorisée [bar]	16
Température min. autorisée [°C] ²⁾	≥ -20
Température max. autorisée [°C] ²⁾	≤ +160
Fluide moteur	Air comprimé (min. 5,5 bar) (max. 7,0 bar)

Matériaux du corps de robinet

Tableau 3: Tableau des matériaux disponibles

Matériau	Code matériau	Température limite
X2CrNiMo18-14-3 ³⁾	1.4435/316L	-20 °C à +160 °C
X1NiCrMoCu25-20-5	1.4539	-20 °C à +160 °C
NiCr21Mo14W	2.4602	-20 °C à +160 °C
NiCr23Mo16Al	2.4605	-20 °C à +160 °C
NiMo16Cr15W	2.4819	-20 °C à +160 °C
NiMo16Cr16Ti	2.4610	-20 °C à +160 °C

Conception

Construction

- Robinet d'arrêt à étanchéité souple, à passage direct, en forme Y ou en forme T, au choix à commande manuelle ou avec actionneur pneumatique
- Étanchéité amont/aval et étanchéité vers l'extérieur assurées par une membrane encastrée, sans zones mortes, stérilisable
- Compatible CIP / SIP
- Angle de vidange automatique visualisé par marquage sur les embouts à souder et sur la surface de marquage
- Fabrication et contrôle suivant EN 13397
- Marquage suivant DIN EN 19 (ISO 5209)
- Marquage suivant ASME BPE

¹ Diamètres nominaux plus petits et plus grands disponibles sur demande.

² Les températures indiquées sont données à titre indicatif ; elles ne sont pas valables pour toutes les conditions de service.

³ Matériau forgé suivant ASME BPE : teneur en soufre 0,005 à 0,015 % ; teneur en chrome 17 à 18 % ; BN2 : ΔFe < 0,5 %

Variantes

- Volant en acier inoxydable 1.4404 / 1.4409
- Vannes de fond de cuve et vannes multi-sièges⁴⁾
- Actionneurs pneumatiques
- Contacteur de fin de course
- Positionneur
- Limiteur de course réglable
- Version haute température pour une température de $\geq 80^{\circ}\text{C}$ au niveau du cylindre

Matériaux de la membrane

Tableau 4: Tableau des matériaux de membrane disponibles

Membrane	Température limite [$^{\circ}\text{C}$]
SISTO-AseptiXX EPDM	+140
SISTO-AseptiXX TFM/EPDM vulcanisé	
SISTO-AseptiXX TFM/EPDM biparti	+160

Qualité de surface

Tableau 5: Qualité de surface de l'intérieur du corps en contact avec le fluide

Corps intérieur				
Ra [μm] ⁵⁾	Ra [μin]	Code ASME BPE	Classe d'hygiène DIN 11866	Usinage des surfaces
6,3	250	SF0	-	Affûté
3,2	125	-	-	
1,6	60	-	-	
0,8	30	SF3	H3	
0,6	25	SF2	-	Électropolé
0,5	20	SF1	-	
0,4	15	-	H4	
0,8	30	-	HE3	
0,6	25	SF6	-	
0,5	20	SF5	-	
0,4	15	SF4	HE4	
0,25	10	-	HE5	

Robinet à commande manuelle

Tableau 6: Matériaux robinet à commande manuelle

Diamètre de membrane (MD)	Type	Chapeau	Volant
30 - 115	HV.510	Acier inoxydable 1.4409	PA66-GF30
30 - 202	HV.520	Acier inoxydable 1.4409	Acier inoxydable 1.4409
280 ⁶⁾	HV	-	-

Actionneur

Tableau 7: Matériaux actionneur

Diamètre de membrane (MD)	Type	Chapeau	Actionneur
30 - 202	LAP.520	Acier inoxydable 1.4409	Acier inoxydable 1.4301 / 1.4409
168 - 202	LAP.530	Acier inoxydable 1.4409	Aluminium anodisé dur
280 ⁶⁾	LAP	-	-

Actionneur à piston SISTO-LAP

- Actionneur type LAP-AZ
 - Air moteur ouvre
 - Air moteur ferme
- Actionneur type LAP-OF
 - Ressort ouvre
 - Air moteur ferme
- Actionneur type LAP-SF
 - Air moteur ouvre
 - Ressort ferme

Avantages

- Étanchéité absolue parce que la membrane est le seul élément assurant l'étanchéité absolue vers l'extérieur et l'étanchéité amont/aval absolue. La membrane à encastrement spécial garantit une longue durée de vie et une haute fiabilité de service.
- Grâce à la forme de construction spéciale aucune pièce fonctionnelle n'est en contact avec le fluide.
- Installation possible dans des espaces très réduits grâce à l'actionneur intégré compact
- Montage ultérieur aisé de contacteurs de fin de course sur les actionneurs grâce à l'interface déjà intégré
- En standard, les exigences plus élevées pour les applications en ambiance stérile sont respectées grâce à l'évacuation contrôlée de l'air d'échappement.
- Les exigences les plus pointues pour les applications en ambiance stérile sont respectées grâce à l'actionneur réalisé en acier inoxydable.
- Grand confort d'utilisation grâce à l'indicateur de position, même lorsque le boîtier de protection des contacteurs de fin de course est monté.
- Pertes par frottement réduites au strict minimum et fonctionnement sans à-coups des actionneurs pneumatiques grâce à la garniture de piston à faible frottement
- Conditions optimales pour la préservation de la pureté du fluide grâce à l'écoulement du fluide sans zones mortes
- Fiabilité optimale grâce à la fixation déchargée de la membrane
- Processus sûrs grâce aux contacteurs de fin de course montés dans une boîte en acier inoxydable IP64 pour actionneurs

⁴ Pour d'autres formes de construction, consulter le catalogue 8652.10 Sterile Verfahrenstechnik / Sterile Processes. Des versions supplémentaires sont disponibles sur demande.

⁵ Valeurs précises suivant ASME BPE : 0,76 / 0,64 / 0,51 / 0,38 μm

⁶ Version suivant spécification client

- La position de la membrane en rouge est facilement visible grâce à l'indicateur de position intégré sur les robinets à commande manuelle et les actionneurs pneumatiques.
- Robinets à vidange automatique adaptés au nettoyage CIP / SIP grâce à la version pour l'industrie pharmaceutique
- Montage aisé et contrôle possible de l'angle de vidange par marquage laser

Information produit

Information produit selon le règlement n° 1907/2006 (REACH)

Informations selon le règlement européen sur les substances chimiques (CE) n° 1907/2006 (REACH) voir <http://www.ksb.com/reach>.

Informations produit suivant la Directive Équipement sous pression 2014/68/UE (DESP)


Les robinets sont conformes aux prescriptions de sécurité de la Directive européenne sur les équipements de pression 2014/68/UE (DESP), Annexe I, pour fluides des groupes 1 et 2.

Informations produit suivant la Directive 2014/34/UE (ATEX)

Les robinets sans composants électriques n'ont pas de source d'inflammation potentielle propre. Suivant ATEX 2014/34/UE, ils peuvent être installés en atmosphère explosible du groupe II, catégorie 1 (zones 0+20), catégorie 2 (zones 1+21) et catégorie 3 (zones 2+22). Des composants tels que les actionneurs électriques, les contacteurs de fin de course, les barrettes de raccordement, les électrovannes etc. sont éventuellement sujets aux dispositions de l'article 1 de la Directive européenne 2014/34/UE. Dans ce cas, ils doivent être soumis à une procédure d'évaluation de conformité et une attestation séparée de conformité doit être fournie (par ex. une Déclaration CE de conformité ou une Déclaration CE du fabricant respectif).

Documents complémentaires

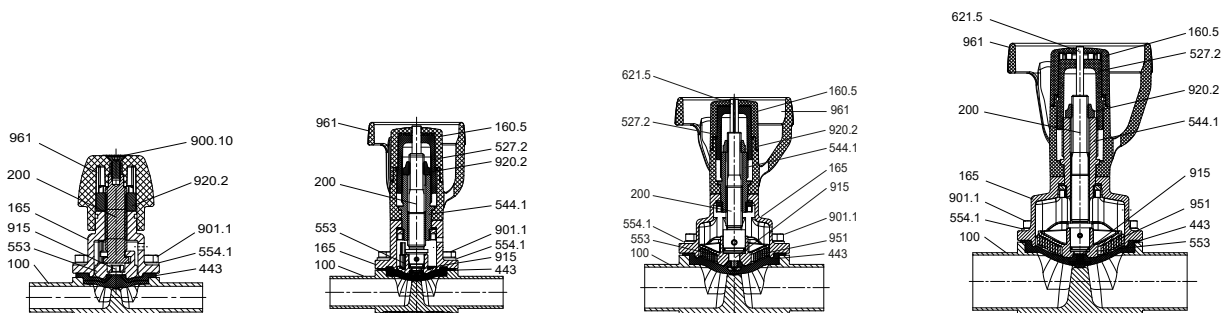
Tableau 8: Remarques / Documents

Document	Référence
Catalogue « Sterile Verfahrenstechnik »	8652.10
Notice de service	0570.822
Livret technique SISTO-SK-i LED	8676.5
Portail DAO 	https://ksb.partcommunity.com/3d-cad-models/membranventile-ksb-se-co-kgaa?info=ksb%2F1products%2F3valves%2F5diaphragm&cwid=8817

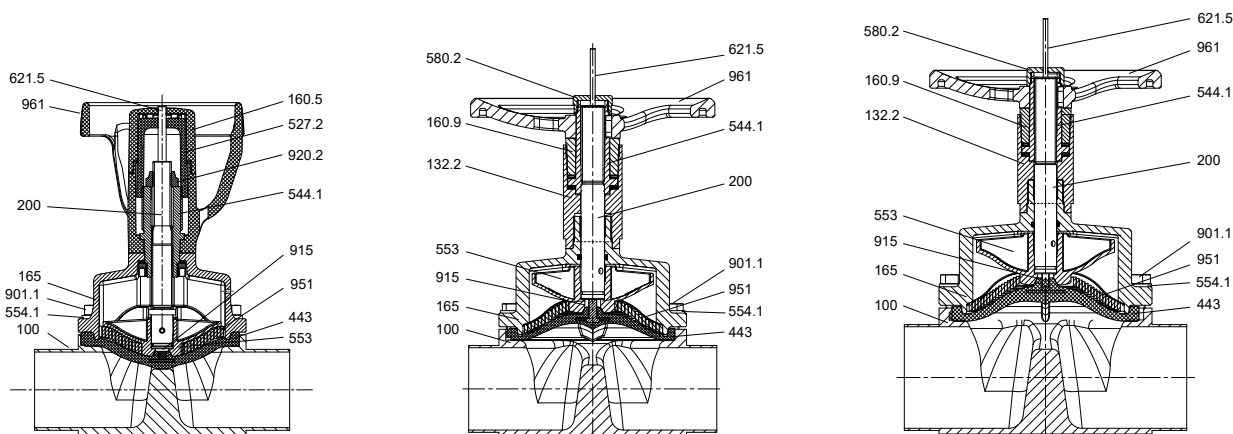
Matériaux

Matériau robinet à commande manuelle SISTO-C

SISTO-C HV.510/.520 mit Handrad



Diamètre de membrane 30 Diamètre de membrane 40 Diamètre de membrane 65 Diamètre de membrane 92



Diamètre de membrane 115 Diamètre de membrane 168 Diamètre de membrane 202

Tableau 9: Listes des pièces

Repère	Désignation	Matériau	Code matériau	Remarque
100	Corps	X2CrNiMo18-14-3	1.4435/316L	Forgé
132.2	Pièce intermédiaire	X2CrNiMo17-12-2	1.4404	-
160.5	Couvercle volant	PA66-GF30	-	Fibres de verre 30 %, noir
160.9	Couvercle de palier	X2CrNiMo17-12-2	1.4404	-
165	Chapeau	GX2CrNiMo19-11-2	1.4409	-
200	Tige	X2CrNiMo17-12-2 X8CrNiS18-9	1.4404/1.4305	Diamètre de membrane 30 = 1.4404 kolstérisé
443 ⁷⁾	Membrane	SISTO-AseptiXX EPDM	-	FDA, CFR 21, Section 177.2600 CE 1935/2004
527.2	Douille de réglage	PA66-GF30	-	-
544.1	Douille filetée	SoMs59	-	-
553	Butée	GX2CrNiMo19-11-2	1.4409	-
554.1	Rondelle	A2	-	-
580.2	Chapeau	X2CrNiMo17-12-2	1.4404	-
621.5	Index	PA6	-	-
900.10	Vis	A2	-	-
901.1	Vis à tête hexagonale	A2-70	-	DIN 933
915	Écrou de décharge	A2	-	-
920.2	Écrou	A2	-	-

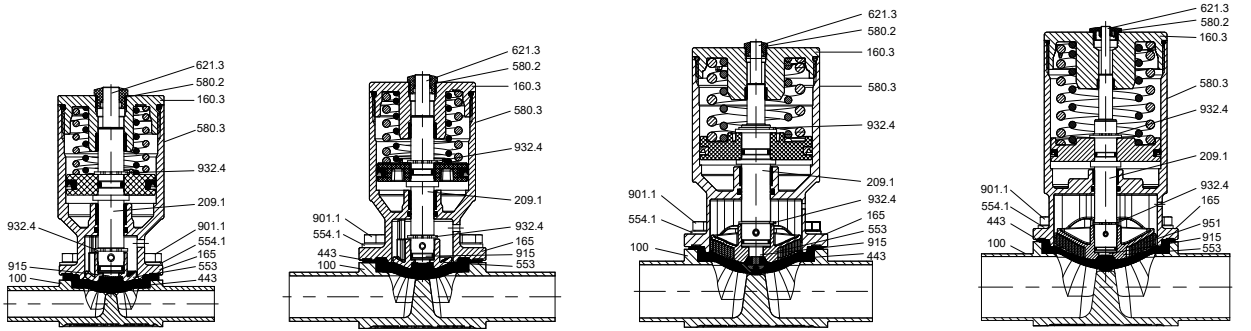
8644. 1/26-FR

⁷ Pièces de rechange recommandées

Repère	Désignation	Matériau	Code matériau	Remarque
951	Support hélicoïdal	X5CrNi18-10	1.4301	-
961	Volant	PA66-GF30	-	MD 30 - 115 ; fibres de verre 30 %, noir
		GX2CrNiMo19-11-2	1.4409	Diamètre de membrane 168 - 202

Matériaux actionneurs SISTO-C

SISTO-C mit LAP.520/.530SF

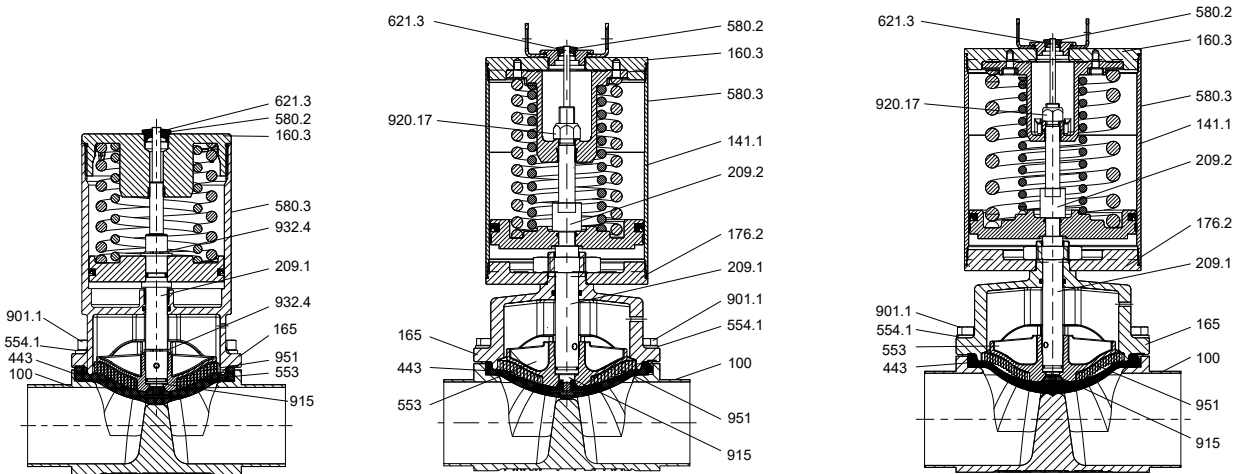


Diamètre de membrane 30

Diamètre de membrane 40

Diamètre de membrane 65

Diamètre de membrane 92



Diamètre de membrane 115

Diamètre de membrane 168

Diamètre de membrane 202

Tableau 10: Listes des pièces

Repère	Désignation	Matériau	Code matériau	Remarque
100	Corps	X2CrNiMo18-14-3	1.4435/316L	Forgé
141.1	Cylindre	X5CrNi18-10 / X6CrNiTi18-10X5CrNi 18-10 / X6CrNiTi18-10	1.4301/1.4541	Variante diamètre de membrane 168 - 202 Aluminium anodisé dur
160.3	Couvercle	X2CrNiMo17-12-2	1.4404	Variante diamètre de membrane 168 - 202 Aluminium anodisé dur
165	Chapeau	GX2CrNiMo19-11-2	1.4409	-
176.2	Fond	X2CrNiMo17-12-2	1.4404	-
209.1	Piston inférieur	X8CrNiS18-9	1.4305	-
209.2	Piston supérieur	X8CrNiS18-9	1.4305	-
443 ⁸⁾	Membrane	SISTO-AseptiXX EPDM	-	FDA, CFR 21, Section 177.2600 CE 1935/2004
553	Butée	GX2CrNiMo19-11-2	1.4409	-
554.1	Rondelle	A2	-	-
580.2	Chapeau	PA	-	-
580.3	Chapeau	PA	-	-
621.3	Index	PA	-	-
901.1	Vis à tête hexagonale	A2-70	-	DIN 933
915	Écrou de décharge	A2	-	-

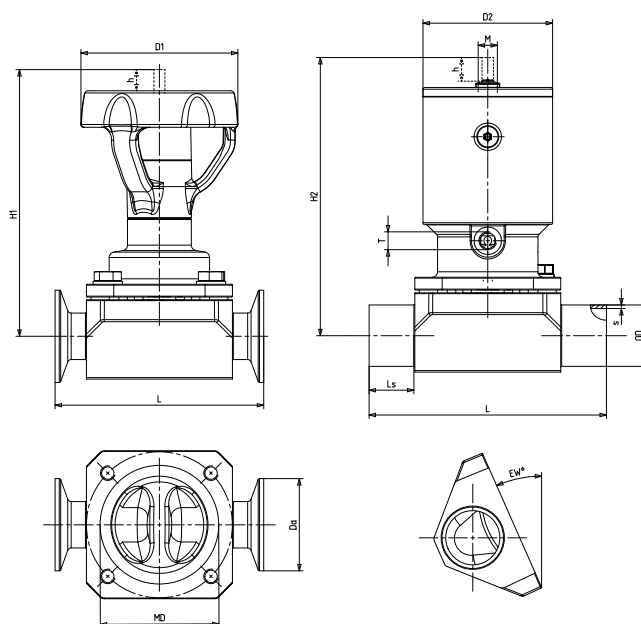
8644. 1/26-FR

⁸ Pièces de rechange recommandées

Repère	Désignation	Matériau	Code matériau	Remarque
920.17	Écrou	A2	-	-
932.4	Circlips	A2	-	-
951	Support hélicoïdal	X5CrNi18-10	1.4301	À partir du diamètre de membrane 65

Dimensions

Dimensions selon DIN



Dimensions selon DIN

Tableau 11: Dimensions / poids selon DIN

DN	Pouce	Diamètre de la membrane	h [mm]	Angle de vidange °	Robinet à commande manuelle			Actionneur				Embouts à souder ⁹⁾ suivant DIN 11866-A			Clamps ⁹⁾ suivant DIN 32676-A (DIN 11866-A)		K _{vs} [m ³ /h]					
					H1 [mm]	D1 [mm]	[kg] ¹⁰⁾	H2 [mm]	D2 [mm]	[kg] ¹¹⁾	T	M	L [mm]	Ls [mm]	OD×s [mm]	L [mm]		Da [mm]				
6	1/4	30	5	41,2	68	35	0,4	87	41	0,6	M 5	M 12×1	80	20,0	8×1,0	63,5	25,0	1,1				
8	5/16			34,6	68			87							10×1,0	63,5	25,0	1,8				
10	3/8			24,0	69			88							13×1,5	63,5	34,0	2,1				
15	1/2	40	7	21,7	116	66	0,9	103	46	0,9	M 5	M 12×1	115	30,0	19×1,5	88,9	34,0	5,0				
20	3/4			34,6	146			88							2,0	149	71	2,9	23×1,5	101,6	34,0	11,8
25	1	65	13	24,1	148	125	4,6	207	89	6,3	M 5	M 12×1	130	25,0	29×1,5	114,3	50,5	16,5				
32	1 1/4			31,3	215			208							35×1,5	139,7	50,5	34,0				
40	1 1/2			24,7	216			208							41×1,5	139,7	50,5	42,5				
50	2	115	24	21,7	231	125	7,1	242	110	10,3	M 5	M 12×1	190	32,5	53×1,5	158,8	64,0	65,0				
65	2 1/2			31,0	327			250							23,8	421	167	27,7/ 34,9	70×2,0	-	-	137,0
80	3	202	55	21,0	336	250	37,7	430	210	48,5/ 59,3	G 1/8	M 18×1	305	37,5	85×2,0	-	-	156,0				
100	4			20,0	377			250							37,7	501	210	48,5/ 59,3	104×2,0	-	-	245,0
125	4 1/2			8,8	392			400							49,7	- ¹²⁾	- ¹²⁾	- ¹²⁾	356	63,0	129×2,0	-
150	5	280	80	17,9	512	400	97,0	- ¹²⁾	- ¹²⁾	- ¹²⁾	G 1/8	M 18×1	414	50,0	154×2,0	-	-	490,0				
200	6			4,1	536			400							114,0	- ¹²⁾	- ¹²⁾	- ¹²⁾	521	103,5	204×2,0	-

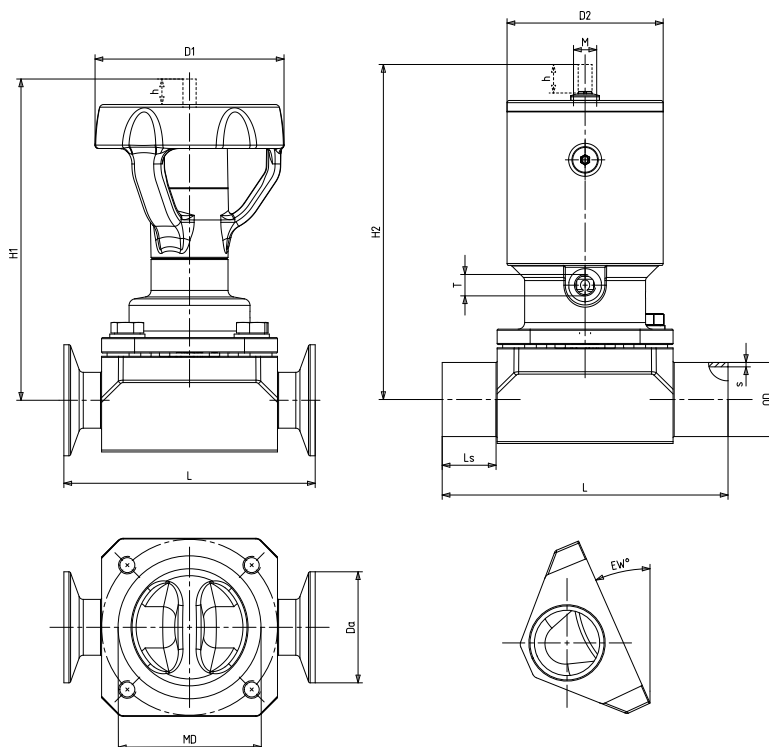
⁹⁾ Diamètres nominaux plus petits et plus grands disponibles sur demande.

¹⁰⁾ Version HV.510 pour MD 30 - 115, HV.520 pour MD 168 - 202

¹¹⁾ Version LAP.520 pour MD 30 - 115, LAP.530/520 pour MD 168 - 202

¹²⁾ Version suivant spécification client

Dimensions selon ISO



Dimensions selon ISO

Tableau 12: Dimensions / poids selon ISO

DN	Pouce	Diamètre de la membrane	h [mm]	Angle de vidange °	Robinet à commande manuelle			Actionneur				Embout à souder ¹³⁾ selon DIN 11866-B (ISO 4200)			Clamps selon DIN 32676-B (ISO 4200)		Kvs [m³/h]				
					H1 [mm]	D1 [mm]	[kg] ¹⁴⁾	H2 [mm]	D2 [mm]	[kg] ¹⁵⁾	T	M	L [mm]	Ls [mm]	ODxS [mm]	L [mm]		Da [mm]			
6	1/4	30	5	38,0	68	35	0,4	87	41	0,6	M 5	M 12 x 1	80	20,0	10,2x1,6	63,5	25,0	1,5			
8	5/16			23,0	69		88											13,5x1,6	63,5	25,0	2,2
10	3/8	40	7	27,7	115	66	0,9	102	46	0,9	M 5	M 12 x 1	115	30,0	17,2x1,6	88,9	25,0	4,5			
15	1/2			15,7	117		104											21,3x1,6	88,9	50,5	5,2
20	3/4	65	13	27,1	148	88	2,0	151	71	2,9	M 5	M 12 x 1	130	25,0	26,9x1,6	101,6	50,5	14,7			
25	1			17,7	150		153											33,7x2,0	114,3	50,5	17,5
32	1 1/4	92	21	24,4	216	125	4,6	208	89	6,3	M 5	M 12 x 1	180	37,5	42,2x2,0	139,7	64,0	43,0			
40	1 1/2			17,1	219		211											48,3x2,0	139,7	64,0	45,5
50	2	115	24	15,6	234	125	7,1	245	110	10,3	M 5	M 12 x 1	190	32,5	60,3x2,0	158,8	77,5	69,0			
65	2 1/2			27,0	330	250	23,8	424	167	27,7/ 34,9								76,1x2,0	-	-	149,0
80	3	202	55	19,6	336		22,8	430		26,7/ 33,9	G 1/8	M 18x1	254	31,0	88,9x2,3	-	-	161,0			
100	4			15,3	382	250	37,7	506	210	48,5/ 59,3								114,3x2,3	-	-	255,0
125	4 1/2	280	80	5,4	392		47,7	- ¹⁶⁾			G 1/8	M 18x1	356	63,0	139,7x2,6	-	-	258,0			
150	5			13,7	518	400	92,0	- ¹⁶⁾										168,3x2,6	-	-	500,0
200	6			0,9	543		111,0	- ¹⁶⁾										219,1x2,6	-	-	510,0

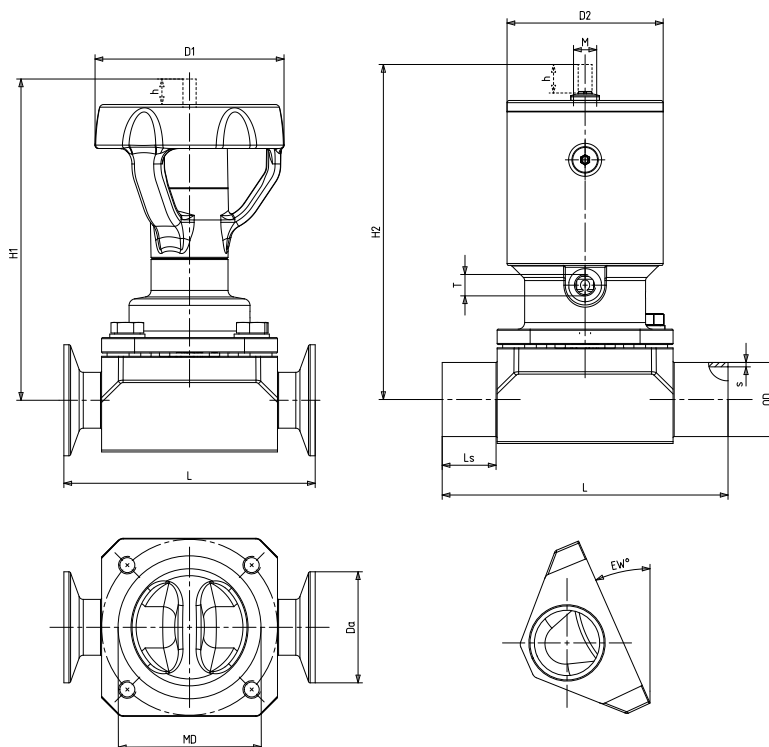
¹³⁾ Diamètres nominaux plus petits et plus grands disponibles sur demande.

¹⁴⁾ Version HV.510 pour MD 30 - 115, HV.520 pour MD 168 - 202

¹⁵⁾ Version LAP.520 pour MD 30 - 115, LAP.530/520 pour MD 168 - 202

¹⁶⁾ Version suivant spécification client

Dimensions selon OD



Dimensions selon OD

Tableau 13: Dimensions / poids selon OD

DN	Pouce	Diamètre de la membrane	h [mm]	Angle de vidange °	Robinet à commande manuelle			Actionneur				Emboutis à souder ¹⁷⁾ selon OD ASME BPE			Clamps ¹⁷⁾ selon DIN 32676-C (OD ASME BPE)		K _{vs} [m ³ /h]					
					H1 [mm]	D1 [mm]	[kg] ¹⁸⁾	H2 [mm]	D2 [mm]	[kg] ¹⁹⁾	T	M	L [mm]	Ls [mm]	OD×s [mm]	L [mm]		Da [mm]				
6	1/4	30	5	45,8	68	35	0,4	87	41	0,6	M 5	M 12×1	80	20,0	6,35×0,89	63,5	25,0	0,6				
10	3/8			35,5	68			87					9,53×0,89	63,5	25,0	1,7						
15	1/2			26,0	69			88					12,70×1,65	63,5	25,0	2,1						
15	1/2	40	7	37,3	115	66	0,9	102	46	0,9			M 18×1	M 18×1	115	30,0	12,70×1,65	88,9	25,0	2,6		
20	3/4			22,2	116			103							19,05×1,65	101,6	25,0	4,9				
25	1			31,8	146	88	2,0	149	71	2,9					25,40×1,65	114,3	50,5	13,8				
40	1 1/2	92	21	28,8	215	125	4,6	207	89	6,3					G 1/8	M 18×1	180	37,5	38,10×1,65	139,7	50,5	39,0
50	2	115	24	23,5	231	125	7,1	242	110	10,3							190	32,5	50,80×1,65	158,8	64,0	62,0
65	2 1/2			12,3	236		6,4	247		9,6									63,50×1,65	193,8	77,5	71,0
80	3	168	40	26,7	330	250	22,8	424	167	26,7/ 33,9							254	31,0	76,20×1,65	222,3	91,0	151,0
100	4	202	55	20,9	377	250	37,7	501	210	48,5/ 59,3							305	37,5	101,60×2,11	292,1	119,0	237,0
150	5	280	80	18,8	512	400	93,4	- ²⁰⁾									414	50,0	152,4×2,77	-	-	490,0

8644.1/26-FR

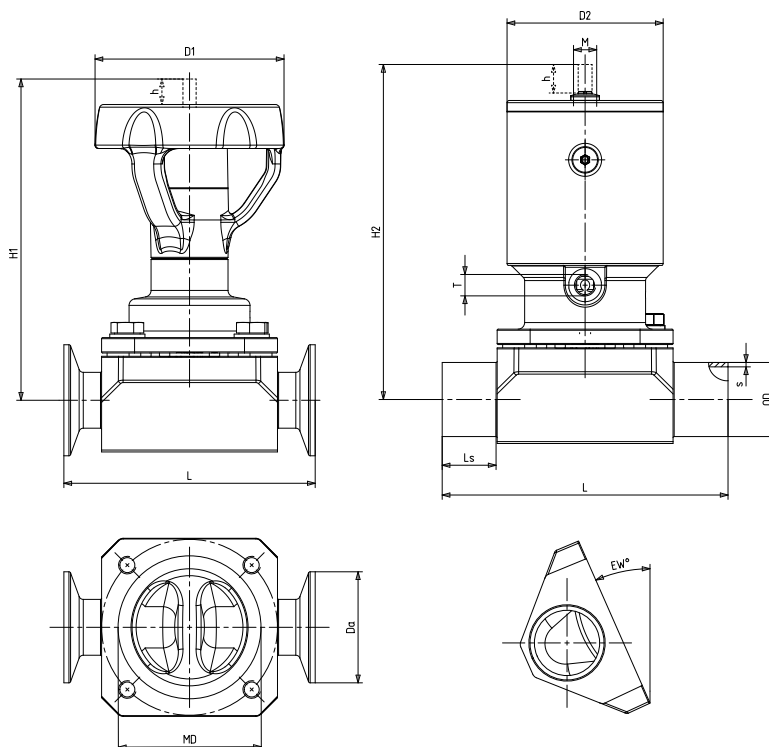
¹⁷⁾ Diamètres nominaux plus petits et plus grands disponibles sur demande.

¹⁸⁾ Version HV.510 pour MD 30 - 115, HV.520 pour MD 168 - 202

¹⁹⁾ Version LAP.520 pour MD 30 - 115, LAP.530/520 pour MD 168 - 202

²⁰⁾ Version suivant spécification client

Dimensions selon SMS



Dimensions selon SMS

Tableau 14: Dimensions / Poids selon SMS

DN	Pouce	Diamètre de la membrane	h [mm]	Angle de vidange °	Robinet à commande manuelle			Actionneur				Embouts à souder ²¹⁾ selon SMS 3008			Clamps ²¹⁾ selon DIN 32676 (SMS 3008)			K _{vs} [m ³ /h]	
					H1 [mm]	D1 [mm]	[kg] ²²⁾	H2 [mm]	D2 [mm]	[kg] ²³⁾	T	M	L [mm]	Ls [mm]	ODxs [mm]	L [mm]	Da [mm]		di [mm]
10	3/8	30	5	24,0	69	35	0,4	88	41	0,6	M 5	M 12x1	80	20,0	12x1,0	63,5	25,0	10,0	2,1
15	1/2	40	7	21,7	116	66	0,9	103	46	0,9			115	30,0	18x1,0	88,9	25,0	16,0	5,0
25	1	65	13	31,1	146	88	2,0	149	71	2,9	G 1/8	M 18x1	130	25,0	25x1,2	114,3	50,5	22,6	13,8
40	1 1/2	92	21	26,9	216	125	4,6	208	89	6,3			180	37,5	38x1,2	139,7	50,5	35,6	39,0
50	2	115	24	22,7	231		7,1	242	110	10,3			190	32,5	51x1,2	158,8	64,0	48,6	62,0
65	2 1/2			12,2	236		6,4	247	9,6	254			30,0	76,1x1,6	193,8	77,5	60,3	71,0	
80	3	168	40	26,7	330	250	22,8	424	167	26,7/ 33,9			254	30,0	76,1x1,6	222,3	91,0	72,9	151,0
100	4	202	55	20,8	377		37,7	501	210	48,5/ 59,3			305	37,5	101,6x2,0	292,1	119,0	97,6	237,0

²¹⁾ Diamètres nominaux plus petits et plus grands disponibles sur demande.

²²⁾ Version HV.510 pour MD 30 - 115, HV.520 pour MD 168 - 202

²³⁾ Version LAP.520 pour MD 30 - 115, LAP.530/520 pour MD 168 - 202

Spécifications

Embouts à souder : DIN 11866 Série A (DIN 11850)
 DIN 11866 Série B (DIN EN ISO 1127 / ISO 4200)
 DIN 11866 Série C (OD ASME BPE)
 SMS 3008
 JIS-G 3447

Raccords clamps : DIN 32676
 ASME BPE
 SMS 3017
 JIS-G 3447

Marquage : DIN EN 19 (ISO 5209)
 ASME BPE

Choix de l'actionneur en fonction de la pression de service
Pression de service²⁴⁾ en bar selon DIN EN 12266-2 et dimensions des actionneurs
Tableau 15: Pression de service [bar] pour actionneurs : (LAP.520/530-SF) air moteur ouvre - ressort ferme

Taille de membrane [mm]			EPDM [bar]		TFM vulcanisé [bar]		TFM biparti [bar]		Dimensions [mm]	
MD ²⁵⁾	Fonction	Piston	D'un côté	Des deux côtés	D'un côté	Des deux côtés	D'un côté	Des deux côtés	H2 max.	D2
30	SF	35	10	5	7	3,5	-	-	88	41
		40	14	7	12	6	12	6	95	46
		50	16	8	16	8	16	8	119	60
40	SF	40	10	5	7	3,5	-	-	104	46
		50	14	7	12	6	12	6	136	58
		63	16	8	16	8	16	8	168	77
65	SF	63	10	5	7	3,5	8	4	153	71
		80	14	7	12	6	12	6	197	89
		100	16	8	16	8	16	8	244	116
92	SF	80	10	5	7	3,5	8	4	211	89
		100	14	7	12	6	12	6	243	110
		160	16	8	16	8	16	8	371	167
115	SF	100	10	5	7	3,5	8	4	247	110
		160	14	7	12	6	12	6	379	167
168	SF	160	10	5	-	-	8	4	430	167
		200	14	7	-	-	12	6	460	210
202	SF	200	10	5	-	-	8	4	506	210
		D200	14	7	-	-	12	6	677	210
280 ²⁶⁾	SF	-	-	-	-	-	-	-	-	-

Tableau 16: Pression de service [bar] pour actionneurs : (LAP.520/530-OF) ressort ouvre - air moteur ferme

Taille de membrane [mm]			EPDM [bar]		TFM vulcanisé [bar]		TFM biparti [bar]		Dimensions [mm]	
MD ²⁵⁾	Fonction	Piston	D'un côté	Des deux côtés	D'un côté	Des deux côtés	D'un côté	Des deux côtés	H2 max.	D2
30	OF	35	9	4,5	7	3,5	8	4	88	41
40	OF	40	9	4,5	7	3,5	8	4	104	46
65	OF	63	9	4,5	7	3,5	8	4	153	71
92	OF	80	9	4,5	7	3,5	8	4	211	89
115	OF	100	9	4,5	7	3,5	8	4	247	110
168	OF	160	9	4,5	-	-	8	4	430	167
202	OF	200	9	4,5	-	-	8	4	506	210
280 ²⁶⁾	OF	-	-	-	-	-	-	-	-	-

8644.1/26-FR

²⁴ Des pressions de service plus élevées sont possibles pour certaines combinaisons.

²⁵ MD = diamètre de la membrane

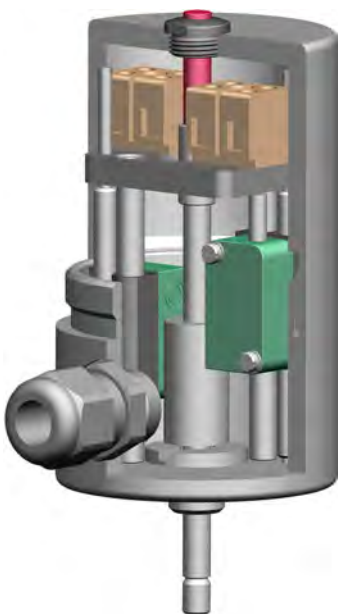
²⁶ Version suivant spécification client

Tableau 17: Pression de service [bar] pour actionneurs : (LAP.520/530-AZ) - air moteur ouvre - air moteur ferme

Taille de membrane [mm]			EPDM [bar]		TFM vulcanisé [bar]		TFM biparti [bar]		Dimensions [mm]	
MD ²⁵⁾	Fonction	Piston	D'un côté	Des deux côtés	D'un côté	Des deux côtés	D'un côté	Des deux côtés	H2 max.	D2
30	AZ	35	12	6	8	4	12	6	88	41
40	AZ	40	12	6	8	4	12	6	104	46
65	AZ	63	12	6	8	4	12	6	153	71
92	AZ	80	12	6	8	4	12	6	211	89
115	AZ	100	12	6	8	4	12	6	247	110
168	AZ	160	12	6	-	-	12	6	430	167
202	AZ	200	12	6	-	-	12	6	506	210
280 ²⁶⁾	AZ	-	-	-	-	-	-	-	-	-

Accessoires

Recopie de position électrique SK.500/SK.510 pour vérins, course 5-60 mm



- Réglage aisé des contacteurs de fin de course grâce à la tige filetée
- Montage ultérieur sur SISTO-C sans outils spéciaux
- Version ATEX (capteur, barrettes de raccordement et entrée de câble certifiés ATEX)
- Barrettes de raccordement à accès facile
- En standard avec indicateur de position optique
- Version standard corps en acier inoxydable
- Ajustage sûr des contacteurs de fin de course, même en cas de vibrations

Exemple SK.500

Tableau 18: Caractéristiques techniques SK.500/SK.510

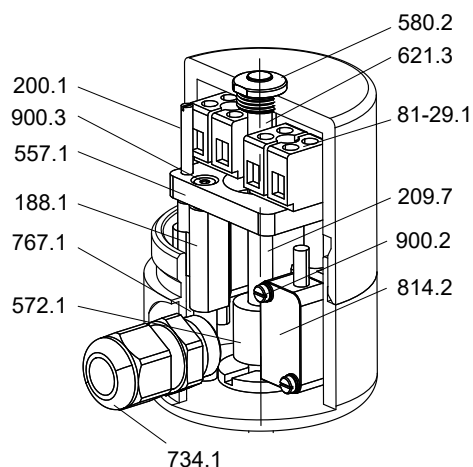
Caractéristiques	Type	
	SK.500	SK.510
Course [mm]	5-26	5-60
Matériau corps	1.4404	1.4404
Raccordement électrique	Bornier et entrée de câble (connecteur mâle en option)	
Réglage des détecteurs	Tige filetée (en option de l'extérieur)	
Limiteur de course	Optionnel	
Degré de protection	IP64	

Tableau 19: Caractéristiques techniques des contacteurs de fin de course

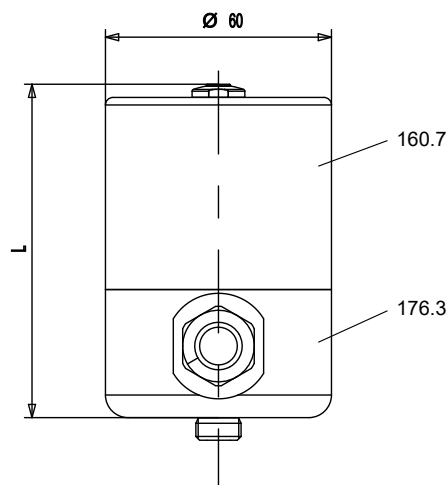
Caractéristiques	NCB2-V3-N0 (inductif) à deux fils	NBB2-V3-E2 (inductif) à trois fils	ABV161651 (mécanique) ²⁷⁾
Constructeur	Pepperl & Fuchs	Pepperl & Fuchs	Matsushita (avec languette de commutation modifiée)
Type	NAMUR contact NF	PNP contact NO	Contact inverseur
Tension	8 V	10.....30V	24 VDC / 250 VAC
Plage de température	-25 °C à +100 °C	-25°C à +70 °C	-40 °C à +85 °C
Matériau corps	PBT	PBT	-
ATEX	SK.500/SK.510	-	-

²⁷⁾ Utilisation possible uniquement à partir du diamètre de membrane 40

Liste des pièces SK.500/SK.510



Plan d'ensemble SK.500/SK.510



SK.500/SK.510 (MD 30-202)

Tableau 20: Listes des pièces

Repère	Désignation	Matériau	Code matériau	Remarque
81-29.1	Borne	Matière plastique	-	-
160.7	Couvercle	X2CrNiMo17-12-2	1.4404	-
176.3	Fond	X2CrNiMo17-12-2	1.4404	-
188.1	Halter	PA6	-	-
200.1	Tige	A2	-	-
209.7	Tige de commande	X2CrNiMo17-12-2	1.4404	-
557.1	Rondelle de guidage	PA6	-	-
572.1	Pièce de contact	X14CrMoS17	1.4104	-
580.2	Chapeau	PA6	-	-
621.3	Indicateur de position	PA	-	-
734.1	Presse-étoupe de câble	Matière plastique	-	M16x1.5
767.1	Guidage par barre	A2	-	-
814.2	Contacteur de fin de course	Matière plastique	-	-
900.2	Vis	A2	-	-
900.3	Vis	A2	-	-

Tableau 21: Tableau de dimensions SK.500/SK.510

Version	Diamètre de la membrane [MD]	Longueur (L) [mm]	Course [mm]	Poids [kg]
SK.500	MD 30-115	101	5-26	1,3
SK.510	MD 168-202	152	5-60	1,8

Schéma des bornes pour SK.500/SK.510

Tableau 22: Schéma des bornes pour SK.500/SK.510

<p>Inductif À trois fils</p>	<p>Inductif À deux fils</p>	<p>Mécanique Contact inverseur</p>

Tableau 23: Légende

Symbole	Explication
1)	Ouvert
2)	Fermé

Commercialisation par :

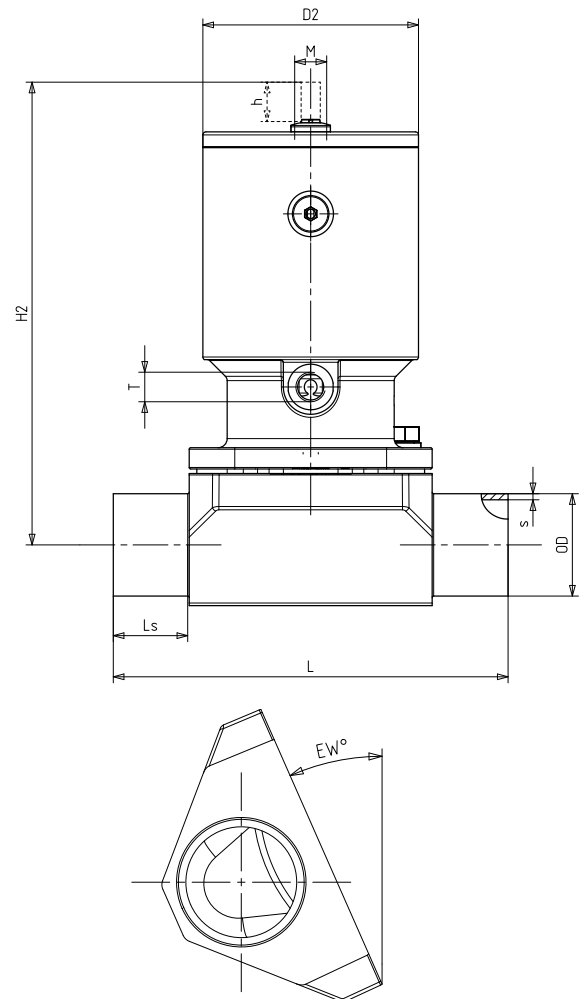
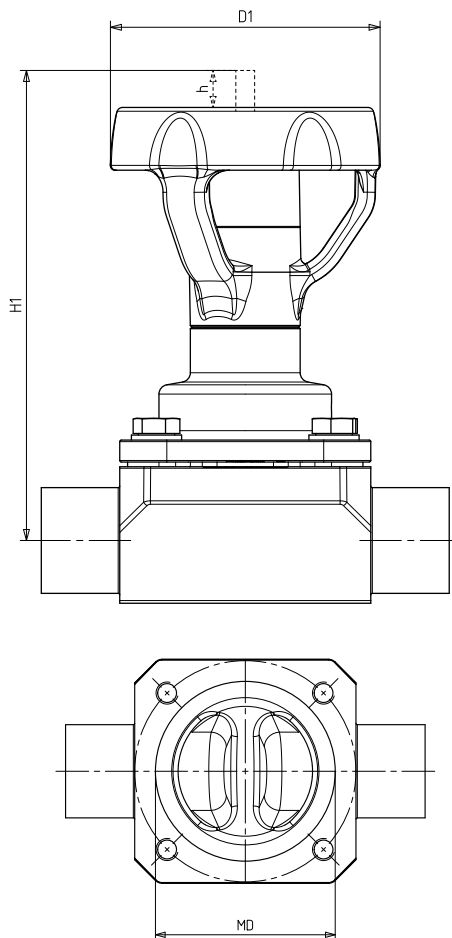
SISTO Armaturen S.A.
18, rue Martin Maas • L-6468 Echternach
Tel.: +352 325085-1 • Fax: +352 328956
E-Mail: sisto@ksb.com
www.sisto.lu



A KSB Company •  **KSB**

SISTO-C - Non-standard

Dimensions et Valeurs Kvs


Dimensions selon DIN [mm]

					Robinet à commande manuelle			Actionneur				Embout à souder suivant DIN 11866 Série A			Valeur K _{vs}
DN	NPS	MD	h	EW°	H1	D1	[kg]	H2	D2	[kg]	T	L	Ls	ODxs	m ³ /h
20	¾"	40	7	9,6	120	66	1,0	107	46	1,0	M5	115	30	23x1,5	4,4
32	1 ¼"	65	13	12,2	154	88	2,6	157	71	3,5	G½	140	30	35x1,5	15,4
50	2"	92	21	10	226	125	6,5	218	89	8,2	G½	190	42,5	53x1,5	42,4
65	2 ½"	115	24	7	241	125	8,0	252	110	11,2	G½	200	37,5	70x2	65
100	4"	168	40	10,7	351	250	30,9	445	167	34,8/42,0	G½	305	56,5	104x2	143

Dimensions selon ISO [mm]

					Robinet à commande manuelle			Actionneur				Embout à souder suivant DIN 11866 Série B (ISO 4200)			Valeur K _{vs}
DN	NPS	MD	h	EW°	H1	D1	[kg]	H2	D2	[kg]	T	L	Ls	ODxs	m ³ /h
10	¾"	30	5	7,7	72	35	0,4	91	41	0,6	M5	80	20	17,2x1,6	2,2
20	¾"	40	7	2,8	120	66	1	107	46	1	M5	115	30	26,9x1,6	4,7
32	1 ¼"	65	13	4,2	154	88	2,6	157	71	3,5	G½	140	30	42,4x2	17,5
50	2"	92	21	4,9	226	125	6,5	218	89	8,2	G½	190	42,5	60,3x2	45,7
65	2 ½"	115	24	2,7	241	125	7,6	252	110	10,8	G½	200	37,5	76,1x2	67
100	4"	168	40	6,25	351	250	29,8	445	167	34,8/42,0	G½	305	56,5	114,3x2,3	157

Dimensions selon OD [mm]

					Robinet à commande manuelle			Actionneur				Embout à souder suivant OD ASME BPE			Valeur K _{vs}
DN	NPS	MD	h	EW°	H1	D1	[kg]	H2	D2	[kg]	T	L	Ls	ODxs	m ³ /h
50	2"	92	21	12	226	125	6,5	218	89	8,2	G½	190	42,5	50,8x1,65	42,4
80	3"	115	24	2,1	241	125	7,6	252	110	10,8	G½	200	37,5	76,2x1,65	67
100	4"	168	40	11,9	351	250	30,9	445	167	34,8/42,0	G½	305	56,5	101,6x2,11	143